

PALLSTÄLL CITY

MONTERINGS- & BRUKSANVISNING

Utgåva nr 5 ©BLS – Brännehylte Lagersystem AB. 191114



BLS

BUSINESS STORAGE SYSTEMS

INNEHÅLL

Om anvisningarna	S. 2
Innan du börjar montera	S. 3
Belastningsinfo & stagschema	S. 4
Tillsyn & underhåll	S. 5
Monteringsanvisningar	S. 6-11
Pallställ	S.6
Påkörningsskydd gavel	S.9
Horisontellt genomskjutningsskydd	S.10
Vertikalt genomskjutningsskydd	S.11

Om anvisningarna

Läs igenom hela manualen innan du påbörjar monteringsarbetet. Följ instruktionerna i anvisningen för att säkerställa att produkten följer rådande standard.

Syftet med monteringsanvisningen är att underlätta en korrekt installation och att informera om risker och hur dessa kan undvikas. Tänk på att anvisningarna finns till för din och andras säkerhet.

Monterings- & bruksanvisningen ska användas vid :

- * montering
- * regelbundna kontroller (tillsammans med mall för periodisk kontroll)
- * åtgärdning enligt anvisningarna

Varje installation ska vara försedd med belastningsskylt, som placeras på väl synlig plats.

Regelbundna kontroller är nödvändigt för att garantera pallställets tekniska säkerhet. På vår hemsida: www.blsab.se hittar du exempel på protokoll för periodisk kontroll av pallställ.

Delar av monterings- och bruksanvisningen hänvisar till Svensk Standard SS-EN 15635:2008 - Stationära lagerinredningar i stål – Montage, drift och underhåll. Vid behov kan beställaren/användaren införskaffa ovan nämnda standard hos SIS. Se www.sis.se för mer information.

För monterings- & bruksanvisning i större storlek - gå in på www.blsab.se, ladda ner och skriv ut.



Den här symbolen används varna/särskilt betona vikten av något



Den här symbolen vill uppmärksamma alt påminna dig om något.

KONTAKTA OSS

Vid tveksamheter eller för ytterligare information vänligen kontakta Brännehylte Lagersystem:

Telefon	0370- 30 50 00
E-post	info@blsab.se
Hemsida	www.blsab.se
Postadress	Box 12, 335 04 Hillerstorp
Besöksadress	Brännehylte Lagersystem AB High Chaparral 335 96 Kulltorp

INNAN DU BÖRJAR

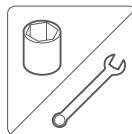
REKOMMENDERADE VERKTYG



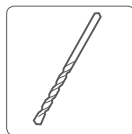
13 mm



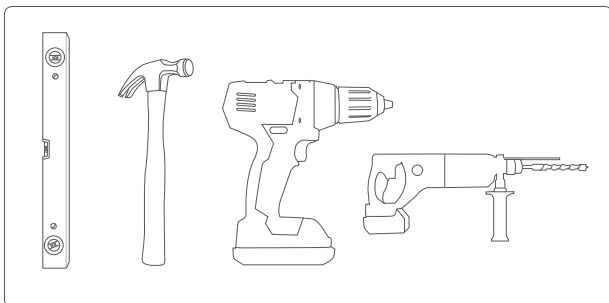
16 mm



17 mm



8 mm



UNDERLAG

Beställare/Användare ansvarar för att golvet är dimensionerat för de aktuella lasterna.

FÖRANKRING

Pallstället ska förankras i golv för att förhindra att stolpar flyttas då mekanisk hanteringsutrustning används i eller i närheten av lagerinredningen.

SÄKERHET

Korrekt montering av stället är viktig för att konstruktionen ska vara säker. Montaget ska utföras i enlighet med dessa instruktioner och ska ske på ett yrkesmässigt sätt.

Medföljande FÄSTELEMENT

* Gäller C90

** Gäller C120



M8

20 mm
art 111308-1-20-7



M8

mutter med fläns
art 111308-7-07



M10

mutter lås
art 111310-6-0-7



Bärbalksäkring

art 111021



M10

75 mm - art 111310-1-75-7*
105 mm - art 111310-1-105-7**



Rörhylsa

30 mm - art 111056*
43 mm - art 111056-43**

EJ MEDFÖLJANDE FÄSTELEMENT

* Gäller C90

** Gäller C120



Multimonti

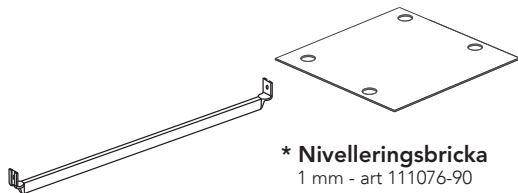
10 x 60
art 111009-2

alternativt



Expanderbolt

M10 x 90
art 111009



Distans

150 mm - art 111005
200 mm - art 111210-200
250 mm - art 111210-250
300 mm - art 111210-300

*** Nivelleringsbricka**

1 mm - art 111076-90
2 mm - art 111077-90
3 mm - art 111078-90




**** Nivelleringsbricka**

1 mm - art 111076-120
2 mm - art 111077-120
3 mm - art 111078-120




BELASTNINGSGENOMGÅNGNING & STAGSCHEMA

MAX. SEKTIONSBELASTNING FÖR GAVEL*

BELASTNINGSTABELL
BÄRBALKAR*

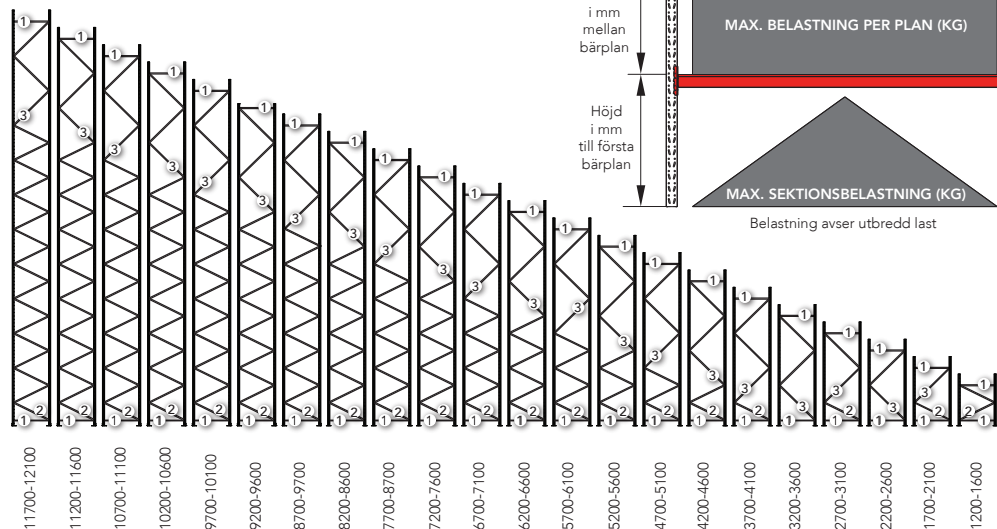
	Balklängd	C 90	C 120
	950 mm	2600 kg	2600 kg
	1200 mm	2600 kg	2600 kg
	1850 mm	2600 kg	2600 kg
	2300 mm	2000 kg	2000 kg
	2750 mm	1500 kg	1500 kg
	Balklängd	C 90	C 120
	950 mm	3200 kg	3500 kg
	1200 mm	3200 kg	3500 kg
	1850 mm	3200 kg	3500 kg
	2300 mm	2600 kg	2900 kg
	2750 mm	2300 kg	2550 kg
	Balklängd	C 90	C 120
	1850 mm	4500 kg	5000 kg
	2300 mm	4500 kg	5000 kg
	2750 mm	3890 kg	4300 kg
	3000 mm	3500 kg	3940 kg
	3300 mm	3100 kg	3550 kg
	3600 mm	2630 kg	3075 kg
	Balklängd	C 90	C 120
	2750 mm	4500 kg	5000 kg
	3000 mm	4500 kg	5000 kg
	3300 mm	4450 kg	4500 kg
	3600 mm	4120 kg	4200 kg

* Avser utbredd last per bärbalkspar.

C90-8	Avstånd bärplan	Balk Z105-20/24	Balk Z130	Balk Z160
	1000 mm	9200 kg	9200 kg	10350 kg
	1500 mm	9000 kg	9000 kg	10000 kg
	2000 mm	8400 kg	8400 kg	9100 kg
	2500 mm	7250 kg	7250 kg	8150 kg
C90-12	Avstånd bärplan	Balk Z105-20/24	Balk Z130	Balk Z160
	1000 mm	13500 kg	13500 kg	13500 kg
	1500 mm	11500 kg	11500 kg	12800 kg
	2000 mm	9450 kg	10900 kg	11300 kg
	2500 mm	7400 kg	8900 kg	9750 kg
C120	Avstånd bärplan	Balk Z105-20/24	Balk Z130	Balk Z160
	1000 mm	17250 kg	18000 kg	18000 kg
	1500 mm	15100 kg	16550 kg	16750 kg
	2000 mm	12650 kg	15100 kg	15900 kg
	2500 mm	10300 kg	13350 kg	14900 kg

*Balklängd upp till 2750 mm, med 5 nivåer.

STAGSCHEMA



TILLSYN & UNDERHÅLL

MONTAGEKONTROLL

Kontroll av monteringen måste ske innan pallstället tas i bruk, för att säkerställa att monteringsanvisningarna följs.

OMBYGGNAD/OMDISPONERING

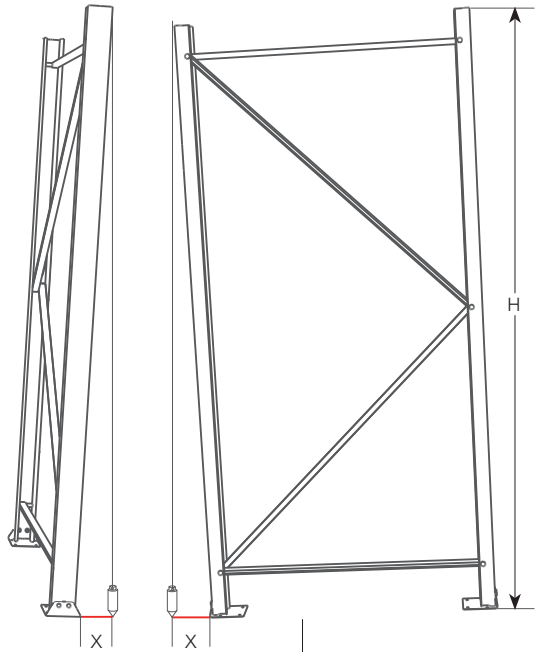
Vid omdisponering/ombyggnad eller flytt av lagerhållningssystemet skall Brännehytte Lagersystem kontaktas.

DAGLIG TILLSYN

Pallstället måste kontrolleras (enligt punkterna nedan) dagligen så att inga ingående delar som påverkar pallställets bärrighet är skadade. Skadade bärande delar måste bytas ut omedelbart. Andra delar får repareras.

PERIODISK KONTROLL

Enligt lag måste pallstället kontrolleras minst en gång per år, så att det överensstämmer med montageanvisningarna.

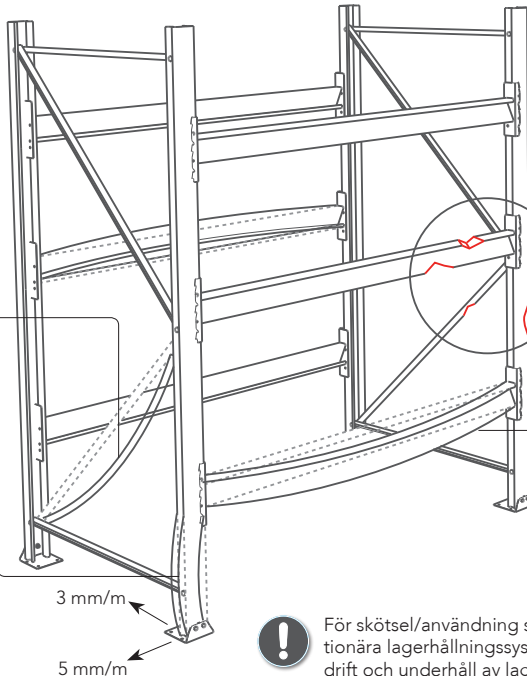


LUTNING

Lutning i förhållande till lodlinjen får inte överstiga $X = H/350$



Skador som uppstår vid t. ex. påkörning, måste omedelbart åtgärdas! En skadad stolpe eller bärbalk utgör en säkerhetsrisk.



BÖJDA STAG

Deformation av stag får inte överstiga 10 mm per meter. Detta gäller oavsett deformationens riktning.

BÖJDA STOLPAR

Stolpar får böja ut maximalt 5 mm/m i förhållande till lodlinjen, i ställagets längdriktning, och maximalt 3 mm/m i ställagets djupriktning.

BUCKLOR & VECK

Vid skador av lokal art (bucklor, veck, revor och sprickor) bör delarna alltid bytas ut.

BÖJDA BALKAR

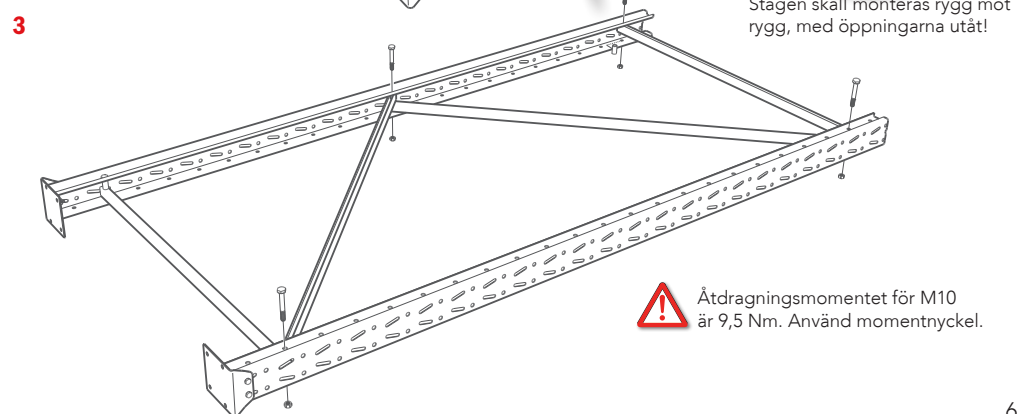
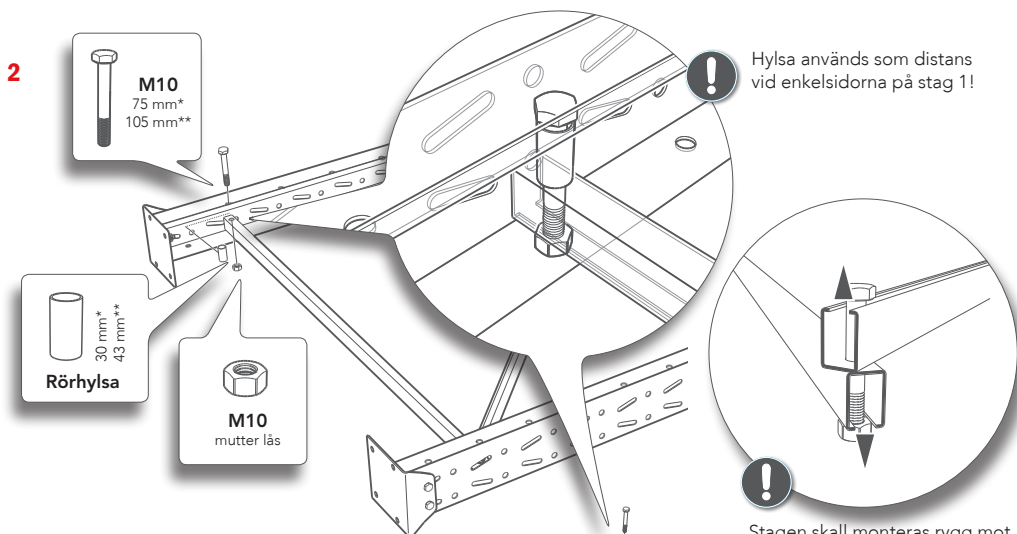
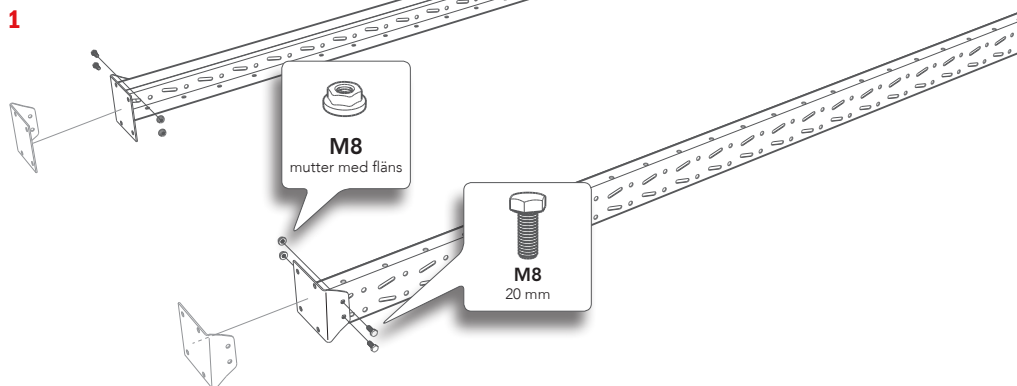
Maximal kvarstående vertikal böjning (efter avlastning från tillåten maxlast) får inte överstiga balklängden / 200



För skötsel/ användning se SS-EN15635 Stationära lagerhållningssystem i stål – Montage, drift och underhåll av lagerhållningssystem.

MONTERINGSANVISNINGAR

* Gäller C90
** Gäller C120



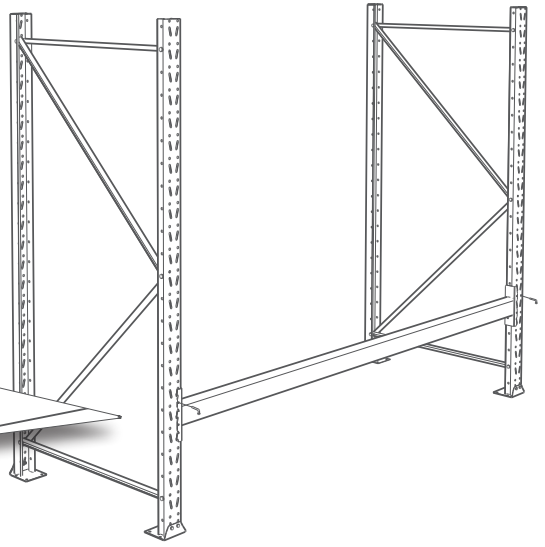
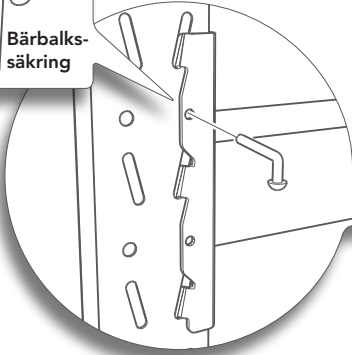
4



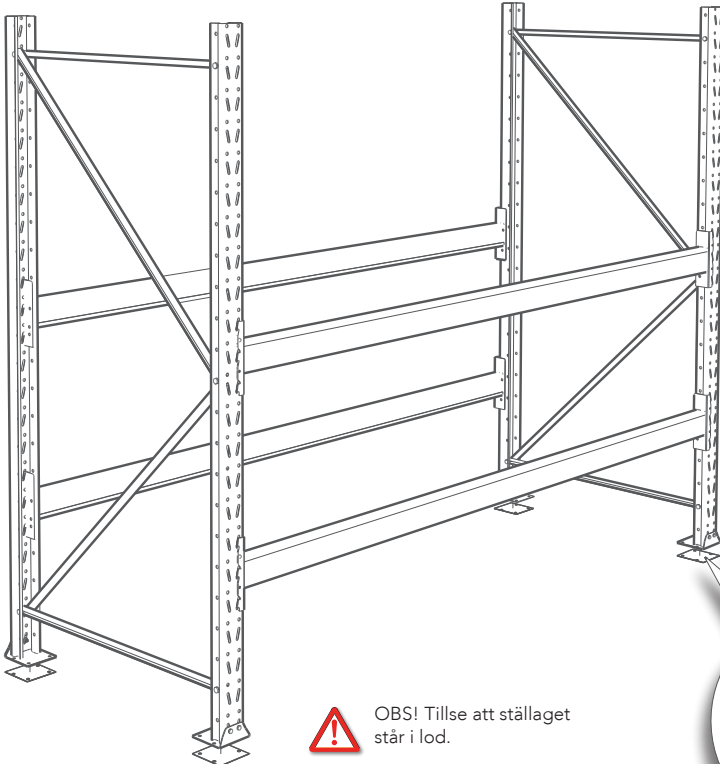
2 st bärbalkssäkringar per bärbalk måste monteras.



Bärbalks-
säkring



5

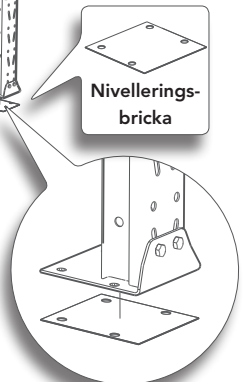


OBS! Tillse att stället står i lod.

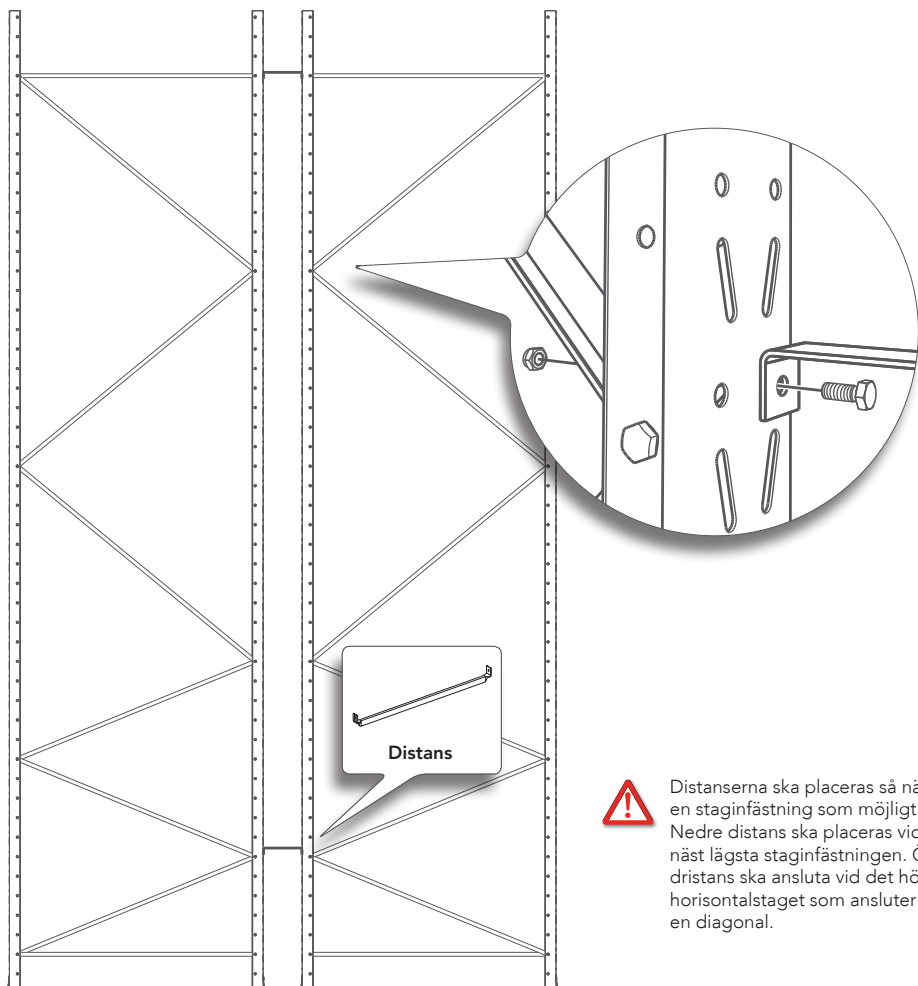


Använd nivellerings-
brickor vid behov.

Nivellerings-
bricka

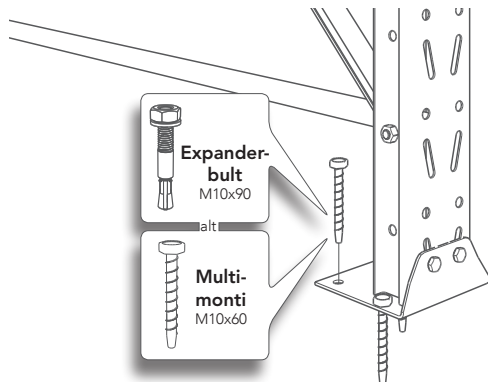


6



Distanserna ska placeras så nära en staginfästning som möjligt!
Nedre distans ska placeras vid den näst lägsta staginfästningen. Övre distans ska ansluta vid det högsta horisontalstaget som ansluter mot en diagonal.

7



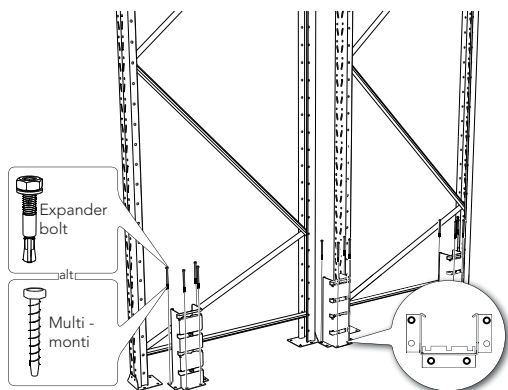
Ställaget skall bultas fast i golvet med 3 st bultar/skrivar per gavel. Två bultar fram och en bult bak.



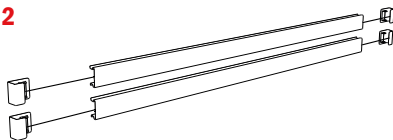
Efter montage ska montagekontroll utföras!

Påkörningsskydd gavel

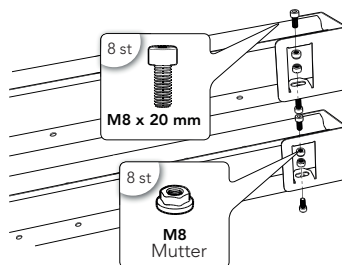
1



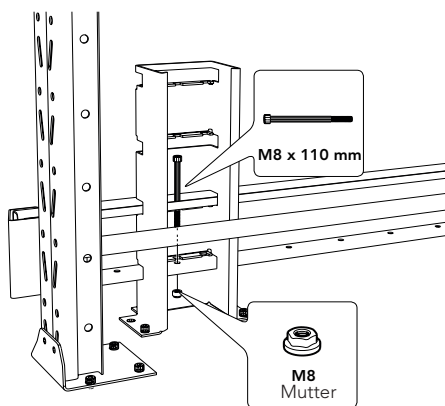
2



3

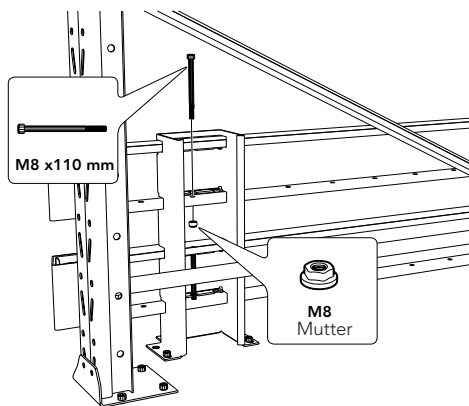


4



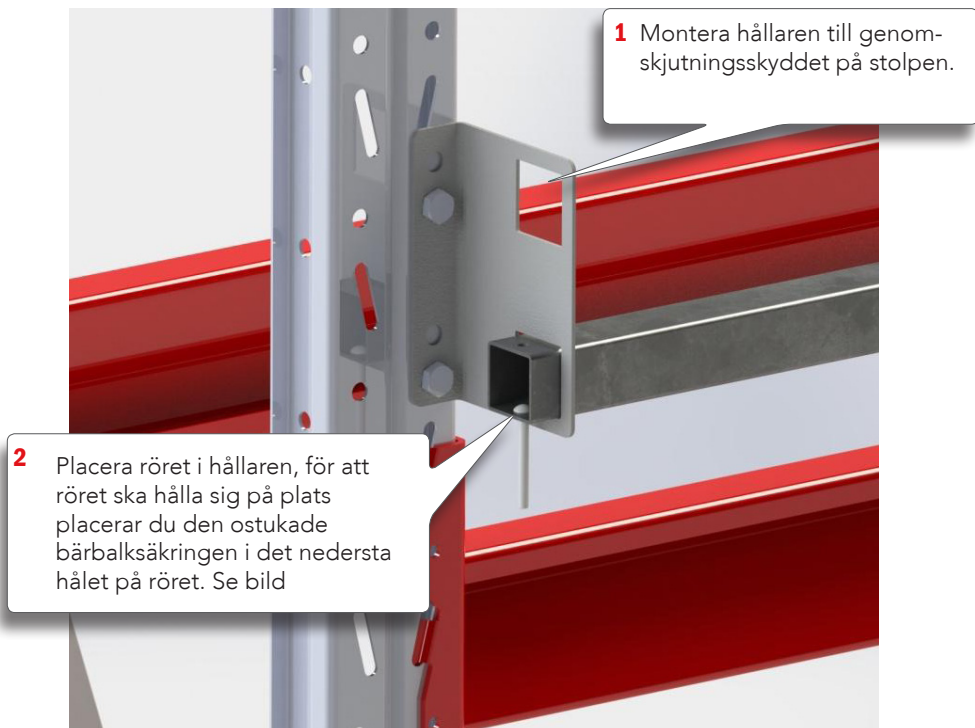
Upprepa vid alla golvfästen

5



Upprepa vid alla golvfästen

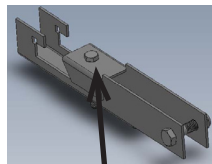
Horisontellt genomskjutningsskydd



Vertikalt genomskjutningsskydd

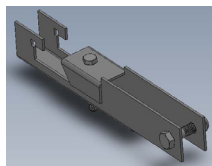
1

Fäst hållare till vertikalt genomskjutningsskydd på undersidan av balken Art. Nr 111130-1.



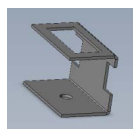
2

För att få fästet att låsas mot balken skruvas låsblecket Art. Nr 111130-2 mot utsidan av balken.



4

Placera sedan staget vertikalt genom det nedre stoppet och hållaren lås staget med skruven på hållaren till det vertikala stoppet.



3

Montera sedan det nedre stoppet på golvet och förankra.

