



Bruksanvisning

Packbord med våg och bandare

Art. Nr. 396765 / SKU Nr. 615529



Tillverkare
SONO Sweop AB
Box 196, 573 22 Tranås

1. Allmän produktinformation
2. Säkerhetsföreskrifter
3. Uppackning & Installation
4. Användarinstruktion
5. Underhåll
6. Maximal belastning och drift
7. Teknisk specifikation
8. EG försäkran

1. Allmän produktinformation

- Produkten är en elektriskt höj- och sänkbart packbord med en våg och ett bandaraggregat. Höjdjustering görs med elektriska ställdon. Bordsstativet justeras med fotskruvar till horisontellt läge. Packbordets höjd regleras enkelt med en handkontroll, som är placerad på undersidan av bordsskivans framkant.

Produkten är vid leverans färdigmonterad från fabrik. Packbordet levereras med inbyggd våg och bandarmaskin.

2a. Säkerhetsföreskrifter Packbordet

- Produkten är avsett att användas som personarbetsplats.
- Hanteringen av produkten får enbart utföras enligt anvisningarna i denna bruksanvisning.
- Användning bör ej ske om det finns visuella skador på kablar, kontakter eller övriga detaljer som kan vara spänningsförande.
- Produkten är endast avsedd för inomhusbruk.
- Produkten skall vara uppställt på ett sådant sätt att det inte finns någon klämrisk.
- När packbordet manövreras uppåt respektive nedåt ska användaren hålla uppsikt så att ingen annan person eller omgivande föremål kan komma till skada.
- Placera inget under bordet som riskerar klämmas vid bordets rörelse nedåt.
- Överskrid aldrig maximal belastning i bänken vid utplacering av last. Tänk på att produktens maximala belastning gäller för utbredd last. Se specifikationer i teknisk beskrivning för maxbelastning.
- Produkten får under inga omständigheter användas till att sitta på eller andra ej avsedda ändamål.
- Produkten får endast användas av utbildad personal.

2b. Säkerhetsföreskrifter Bandarmaskin Cyklop M-Pac 5

Det här avsnittet handlar om säkerhet vid flytt, installation, maskindrift och enkelt underhåll. Se till att du förstår det helt och hållet innan användning. Bevara den här bruksanvisningen nära maskinen så att du har den nära till hands direkt när du behöver den. Se till att de som fått viss utbildning installerar, reparerar och justerar maskinen.

Allmänna försiktighetsåtgärder

Säkerhetsanvisningar om nätsladden

- Använd med korrekt spänning.
- Strömkontakten skall anslutas till ett strömuttag med minst 15 A.
- Se till att strömsladden är isatt helt i strömuttaget.
- Håll strömkontakten fri från skräp och damm.

- Använd inte skadad eller deformerad strömkabel
- Koppla inte in eller dra ur med våta händer
- Placera strömsladden undan från rörliga delar eller bandhjulet.

Säkerhetsanvisningar om bandet:

- Lämna inte spolen eller delar av bandet på golvet
- Använd lämplig typ av band
- Var försiktig så att du inte tappar bandspolen när bandet laddas

Säkerhetsanvisningar om paketet:

Bind inte följande typer av paket

- Explosiva varor
- Exponerade livsmedel (av sanitära skäl)
- Bräckliga föremål som ex.vis glas
- Kemikalier
- Levande djur

Använd inte banden som handtag

Släpp inte ned paketet/bunten på bordet eller golvet

3a-b. Uppackning & Installation av packbordet

- Kontrollera så godset inte har transportskador. Anmäl eventuell transportskada till transportören omgående. Är stativet skadat får det ej användas.
- Anslut nätkabeln till nätuttaget.
- Nollställ bordet. Nollställ genom att hålla (pil ned) och vänta tills den piper innan ni släpper knappen. Kör bordet till högsta läge och kontrollera att inga klämrisiker finns. Kontrollera även att nätkabeln inte är sträckt i något läge eller att den riskeras att klämmas.
- Anslut till el. Enfas 203 V, 10A, 50Hz
- Använd passande kontakt i enlighet med uttaget
- Installera bordet på ett stabilt och plant golv.
- Installera bordet där det finns tillräckligt med luftventilation.
- Installera bordet där den inte utsätts för översköljning av vatten eller olja

3c. Installation Våg PV490, art.nr 41-361-0001

Vågen i Serie 400 används för att väga olika typer av gods.

Kapaciteten och toleransen står angivet på fronten av displayen.

1. Placera vågen på ett stabilt underlag på en dragfri plats. Vågen är så noggrann att vibrationer i bord, och även luftdrag kan påverka den. Om inte vågen är stabil visar den ingen vikt.

2. Anslut vågen till elnätet med den medföljande transformatorn. Kabeln ansluts i kontakten på instrumentets vänstra sida (på typ No 600 på baksidan). Vågen kan

drivas med 230 volts växelström med transformator samt i vissa fall även med inbyggt batteri (se tekniska data om respektive våg).

3. Om du placerar vågen i en miljö med risk för statisk elektricitet bör du jorda den. På det sättet förebygger du elektriska störningar. En särskild kabel att jorda vågen kan beställas.

Anslut jordkabelns ena ände till exempelvis foten på vågplattan och den andra änden i exempelvis ett *vattenburet värmeelement*.

4. **OBS!** Jordkabelns fria ände får inte anslutas till någon annan typ av elektrisk utrustning i lokalen t ex ett elektriskt värmeelement.

5. Om vågen har ett datauttag (se tekniska data om respektive våg), kan du ansluta en niopolig dator- eller skrivarkabel till vågens RS232C-kontakt. Sådan anslutning finns som tillval och kabel finns som tillbehör.

6. Slå på strömmen med strömbrytaren. (Vissa vågar har ingen strömbrytare utan aktiveras i stället när vågen ansluts till elnätet). Vågen gör nu en självkontroll. Under tiden sker en nedräkning i sifferfönstret. Under nedräkningen flyttas även decimalavskiljaren från höger till vänster längs sifferraden. När endast nollor visas är kontrollen avslutad och vågen är klar att användas.

7. Låt om möjligt strömmen alltid vara påslagen. All elektronik mår bäst av att ha en jämn arbetstemperatur, medan uppvärmning och avkylning ökar slitaget.

OBS! Vågen får ej belastas med större vikt än den maximalt angivna!

4. Driftmiljö, Packbord med Våg och Bandare

Använd denna maskin där följande miljöförhållanden uppfylls.

- ✓ Temperatur: Mellan 0 och 40 grader Celsius (ej frys)
- ✓ Luftfuktighet: Relativ luftfuktighet 0–80 % (utan kondensdagg)
- ✓ Atmosfär: Fri från överdrivet damm, syraångor, frätande gaser och salt.
- ✓ Plats där vatten och olja inte samlas eller droppar.
- ✓ En plats utan risk för explosioner

4a. Användarinstruktion Packbord

- Höjden på produkten justeras genom att trycka på pilknapp eller på bordskontrollen, för att uppnå önskat läge.



Packbordet stannar automatiskt när man släpper manöverknappen.

- Packbordet stannar automatiskt med mjukstopp när det når sitt nedersta respektive översta läge.
- Max vikt på Packbordet är 300 utbredd last, dock max 40 kg på bandarmaskinen.

4b. Användarinstruktion Bandmaskin Cyklop M-Pac 5

Läs noga igenom instruktionerna

Godsvikt max 40kg

Använd inte denna maskin till annat än att binda lämpliga paket

Använd aldrig maskinen när bordet är borttaget

Se dig för när du går runt bordet och strömsladden.

Klä dig på lämpligt sätt vid arbete med maskinen.

Vidrör inte bandet medan maskinen arbetar.

Var försiktig och håll undan kroppsdelar så att de inte fastnar mellan paketet och bandet.

Var försiktig och håll undan kroppsdelar så att de inte fastnar när det lösa bandet sätts tillbaka på hjulet.

Placera ingen vätska på maskinen.

Stå eller sitt inte på maskinen.



Ta bort band som fastnat på lämpligt sätt; dra inte med kraft.

Vidrör inte maskinen när kroppen har samlat på sig statisk elektricitet.



Varningsetiketter

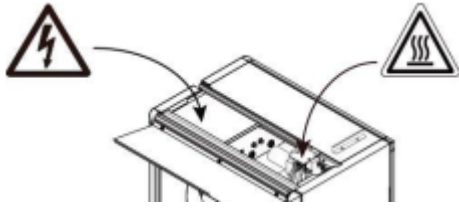
- Varningsetiketter finns där det finns en potentiell risk för fara.
- Läs noga igenom instruktionerna på säkerhetsetiketterna och följ dessa.
- Ersätt saknaden eller skadade säkerhetsetiketten med nya varningsetiketter omedelbart.
- Om varningsetiketter ersätts med nya etiketter, se till att de nya varningsetiketterna fästs på samma plats som de ersatta etiketterna.

VARNING och VARSAMHET definieras enligt följande:

 VARNING	VARNING indikerar en potentiellt farlig situation som om den inte undviks kan resultera i död eller allvarlig skada.
 FÖRSIKTIG	FÖRSIKTIGHET indikerar en potentiellt farlig situation som om den inte undviks kan resultera i mindre eller måttliga skador.

De varsamhetstexter som visas nedan sätts fast på maskinen:

	VARNING: Elektrisk stöt. Punkt med farlig spänning som kan leda till elektrisk stöt.
	FÖRSIKTIGHET: Hög temperatur Punkt med hög temperatur över 65°C som leder till brännskador.



MASKININFORMATION, Manöverpanel

1. Strömbrytare

En grön lampa ⑥ vid brytaren lyser när brytaren är PÅ. Denna lampa ⑥ indikerar att strömförsörjning är ansluten. Den gröna lampan börjar blinka när strömbrytaren slås på. Blinkandet omvandlas till ett fast ljus när värmarens temperatur går upp en lämplig temperatur (ca 45 sek.) och informerar att maskinen är klar för drift.

2 Återställningsknapp

Genom att trycka på denna återställningsknapp, kommer förseglingsenheten köras en gång och stoppa i startläget. Bandet kommer att matas fram enligt inställningen på matningsvredet ④.

3 Matningsknapp

Detta är en brytare som matar bandet framåt så länge som den är intryckt. Om bandets längd inte räcker, tryck på denna knapp för att mata mer band tills du har önskad mängd.

4 Matningsvred

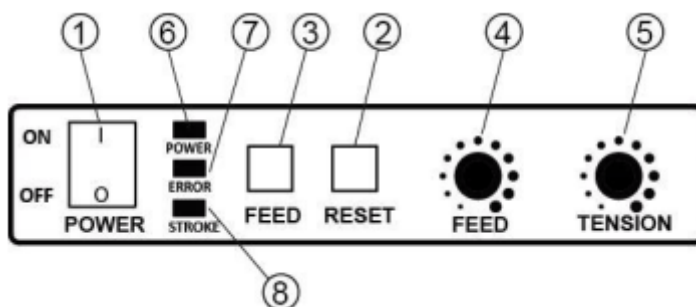
Denna vredinställning avgör längden på bandet som matas från rullen vid slutet av varje cykel. Justera detta vred för att ställa in längden på bandet. Vridning medurs ökar längden på bandet som matas. Vridning moturs minskar mängden band som matas. Ställ in efter ditt pakets storlek.

5 Spänningsvred

Vrider du det här vredet medurs ökar spänningen på bandet, vrider du den moturs minskar spänningen.

6 Strömindikatorlampa

<Grön> Tänds när den ger energi



7 Felindikeringslampa <Röd>

Belysning: Tätningmotor (M1) Överbelastning

Blinkar: Mata/Backa (M2) Överbelastning

8 Slaglampa <Gul> ✖ Fabriksinställning: Vridmomentsläge

Belysning av: Vridmomentsläge Lyser upp: Slagläge

Byte av SPÄNNINGSLÄGE (Vridmoment/Slag)

Denna modell kan välja "Vridmomentspänningssystem" eller "Slagspänningssystem". Här följer en förklaring av spänningssystemet. Välj lämpligt spänningssystem efter paket. Vid leverans från fabriken är vridmomentsystemet valt, så "SLAG-lampan" är avstängd. "SLAG-lampan" på manöverpanelen tänds när slagsystemet väljs.

●Förklaring av spänningssystemet

<Funktioner i moment drivspänning

Dra tillbaka med "kraft" genom spänningsvredet.

Dra åt med samma kraft oavsett paketets hårdhet och storlek. <Funktioner i slagspänning>

Dra tillbaka "längd" genom spänningsvredet.

För paket av samma storlek och olika hårdhet är spänningen annorlunda.

För paket av samma hårdhet och olika storlekar är spänningen annorlunda.

●Byte av vridmoment/slag

1. Stäng av strömmen

2. Sätt på strömmen samtidigt som du trycker på både MATNINGS-knappen och ÅTERSTÄLLNINGSknappen. (Släpp inte MATNINGS-knappen och ÅTERSTÄLLNINGSknappen även när strömmen är PÅ)

3. SLAG-lampan blinkar fyra gånger och släcks sedan.

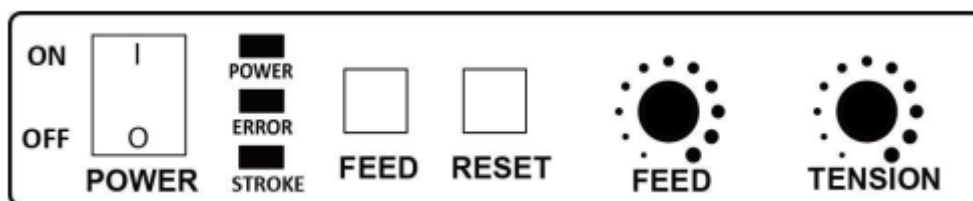
När SLAG-lampan släcks, kan du släppa MATNINGS-knappen och ÅTERSTÄLLNINGSknappen.

4. Varje gång du trycker på MATNINGS-knappen slås SLAG-lampan på eller av.

5. När du har valt spänningssystem trycker du på ÅTERSTÄLLNINGSknappen tills SLAG-lampan blinkar.

6. Släpp ÅTERSTÄLLNINGSknappen när SLAG-lampan blinkar.

Detta fullbordar bytet av spänningssystem.



Inre justeringsvred och säkringar

Värmarvredet, förseglingsförlängarvredet och säkring finns inne i maskinen.

1.VÄRMARE

●Temperaturjustering av värmaren

• Temperaturen på värmaren är förinställd på fabriken. Observera dock att olika klimat eller omgivande temperaturer kan kräva att temperaturen justeras.

• Vredet för värmartemperaturen är placerat inne i maskinen. Om du vrider det

medsols kommer temperaturen att öka och om du vrider den motsols minskar värmarens temperatur

●**Temperaturjustering efter bandkvalitet**

Denna maskin är anpassad att köra standard polypropenband. Temperaturen på värmaren bör sänkas med formade och smala band. Se "Kontrollera tätningen" och justera därefter.

●**Lång användningsperiod**

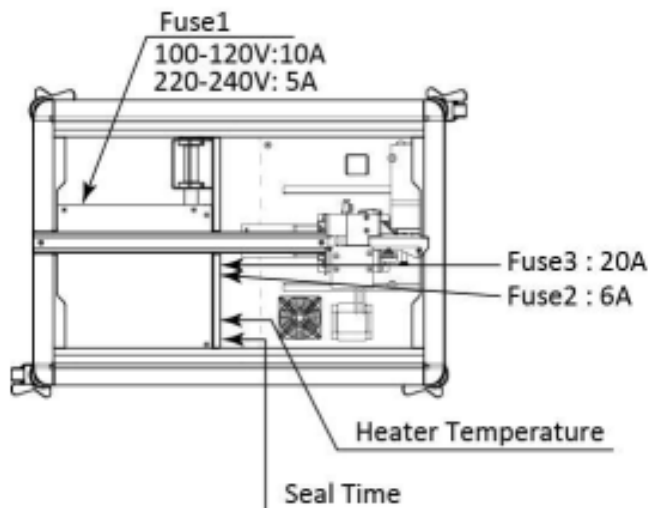
Temperaturen på värmaren och effektiviteten minskar efter en lång period av användning på grund av en uppbyggnad av rester från PP-bandet på värmeplattan.

Om den korrekta värmtemperaturen inte kan nås genom att justera vredet på värmaren kan du stänga AV strömbrytaren och vänta tills värmeplattan är tillräckligt nedkyld. Ta sedan bort rester med en skruvmejsel eller en stålborste. Efter avlägsnande av rester kommer temperaturen att öka, så ställ tillbaka vredet till sin ursprungliga position.

●**Vred för tätningsförlängning (TÄTNINGSTID) ※Fabriksinställning: 0**

Denna ratt förlänger kyltiden innan du släpper bandet.

Det är lämpligt att vrida den här ratten medsols något när det inte finns tillräckligt med tätning.



2.SÄKRING

Säkringarna förhindrar överbelastningsolyckor.

Om en säkring går, stäng av strömmen och dra ut strömkabeln. Byt säkring om säkringen går sönder.

Beskrivning	Storlek	Kapacitet	Notera	
Säkring 1	Mindre säkring	Ø 6,4X30	250 V 10 A	för primärspänning: 100~120 V
250 V 5 A	för primärspänning: 220~240 V			
Säkring 2	Mindre säkring	Ø 6,4X30	250 V 6 A	för M1
Säkring 3	Mindre säkring	Ø 6,4X30	250 V 20 A	för M2

4c. Användarinstruktion Våg PV490, art.nr 41-361-0001

Maxvikt: 150kg (denna vikt begränsas i denna applikation av max vikten för bandmaskinen till 40 kg)

Nollställning

Tryck på >0<-tangenter. I sifferfönstret visas denna bild : o.000.

Liten nolla (o) innebär att vågen har intagit sitt 0-läge, dvs ± 0.25 e.

Stor nolla (0) innebär att vågen är nollad inom ± 1 e (e=skaldel=upplösning)

Tarering

Placera förpackningen, exempelvis en kartong på vågplattan. Förpackningens vikt visas i sifferfönstret.

Tryck på TARE-tangenten. Lampan NETTO tänds. Vågen visar 0.000. Fyll förpackningen och avläs innehållets vikt i sifferfönstret.

Tryck åter på TARE-tangenten. Lampan BRUTTO tänds och totalvikten (förpackningen plus innehåll) visas.

Tryck på TARE-tangenten för att växla mellan netto- och bruttovikt.

Tryck på >0<-tangenter för att ta bort tarering.

Nollföljning

I obelastat läge kompenserar vågen för avvikelser som kan uppstå vid långvarig inkoppling eller till följd av snabba temperaturförändringar.

Överbelastning

Undvik att överbelasta vågen! Vågens kapacitet finns angiven på informationsskylten till vänster om sifferfönstret.

Vågens givare kan få bestående skador vid överbelastning. Tänk även på att alla former av slag och stötar innebär påfrestningar.

Vid överbelastning visas ----- i sifferfönstret. Vid för liten belastning (t ex avtagen plattform) visas _ _ _ _ _ .

Användarkalibrering- Våg

Funktionen för användarkalibrering finns i samtliga **icke krönta** vågar som omfattas av denna bruksanvisning. Funktionen innebär att användaren själv enkelt kan kalibrera sin våg.

Om kalibrering erfordras endast om exempelvis vågplattans egen vikt ändrats eller om lastcellen fått en **liten**, men bestående skada, t ex på grund av överbelastning. Vid större skada krävs byte av lastcellen.

Kalibrering

Utgångsläge : Vågen ska ha varit påslagen i minst 30 minuter utan vikt på vågplattan.

Kalibrering av vågens noll-läge

Tryck på och håll ner >0<-tangenter i minst 25 sekunder utan att vidröra vågplattan. Vågen är nu nollpunktskalibrerad.

Inställning av vågens kalibreringsvikt

Tryck på >0<-tangenten.

Ställ på en **godkänd** kalibreringsvikt (om denna är okänd läs nedan).

Tryck på och håll nere **TARE**-tangenten i minst 25 sekunder utan att vidröra vågplattan.

Vågen är nu maxpunktskalibrerad.

Kontroll av vågens kalibreringsvikt

OBS! Efter denna kontroll måste vågen kalibreras.

Placera en vikt som ungefär motsvarar vågens halva maxvikt (se informationen på vågens panel) på vågplattan.

Håll ner **TARE**-tangenten i minst 25 sekunder utan att vidröra vågplattan.

Avläs vikten i sifferfönstret. Detta värde är lika med vågens kalibreringsvikt.

Kalibrera om vågen enligt beskrivningen ovan men med rätt kalibreringsvikt.

Ändring av kalibreringsvikten kan utföras av leverantören

5a, b, c. Rutinunderhåll

- **Bordet**, stativet och bordsskiva är underhållsfritt men kan vid behov torkas av med mild rengöringsvätska.
- **Vågen** hålls ren genom att torka av den med en mjuk trasa fuktad med en mild tvättlösning.
Starka eller frätande lösningar kan skada vågen och får inte användas.
OBS! Koppla **alltid** bort nätsladden innan vågen torkas av.
Om vågen under längre tid inte ska användas, bör den förpackas i originalemballaget och lagras i rumstemperatur. Lagringen bör ske på en plats där vågen heller inte kan ta mekanisk skada, exempelvis genom att tunga föremål placeras ovanpå emballaget.
- **Bandarmaskinen**
 - Underhåll skall endast utföras av utbildad personal.
 - Vid underhåll av maskinen skall maskinens ström stängas av och strömkontakten skall dras ut.
 - Efter att strömmen stängts av, vänta tills följande delar svalnat.
 - o Värmare
 - o Motor
 - o Kontrollpanel
 - o Transformator
 - När du behöver ta bort höljet för att arbeta på IC-kortet, se till att den kvarvarande elektriciteten har laddats ur.
****Direkt efter att strömmen slagits av finns det fortfarande vis elektrisk laddning kvar i kondensatorerna på IC-kortet. Hantera det därför mycket försiktigt.**

Vid hantering av fjädrar, var försiktig så att du inte skadar dig av fjädertrycket. Kasta de ersatta delarna korrekt i enlighet med de lokala sophanteringsbestämmelserna.

När underhållet är klart, sätt tillbaka bordet och yttre panelerna och slå på strömmen igen.

Använd endast delar som tillhandahålls eller godkänts av säljaren

Dagligt underhåll bandmaskin

Innan arbetet

- **Svets** Kontrollera att svetsen är bra
- **Ljudnivå** Kontrollera att det inte finns något onormalt ljud när maskinen är i drift.
- **Vibrationer** Kontrollera att det inte finns några onormala vibrationer när maskinens är i drift
- **EI-anslutning** Kontrollera att det inte finns någon skada eller missbildning.
-

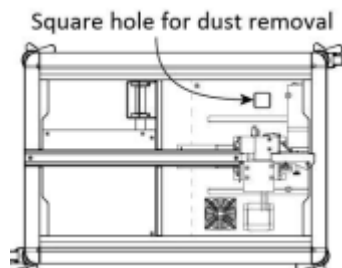
Efter jobbet (eller före jobbet)

- **Rengör maskinen**

Ta bort bandpulver, damm, papperspulver, främmande ämnen etc. som kan finnas i maskinen med tryckluft eller dammsugare

Det finns en uppsamlare för sopor.

För att förhindra skada, ta bort locket när du ska ta bort skräpet och var noga med att täcka maskinen från insidan



6a. Maximal belastning och drift Packbord

- Maximal belastning på produkten vid jämnt fördelad last är 400 kg med bandare och våg.
- Om elen bryts, stannar lyftpelarna i sitt läge.
- Produkten är ej tillverkat för kontinuerlig drift. Intermittent drift är max 2min.

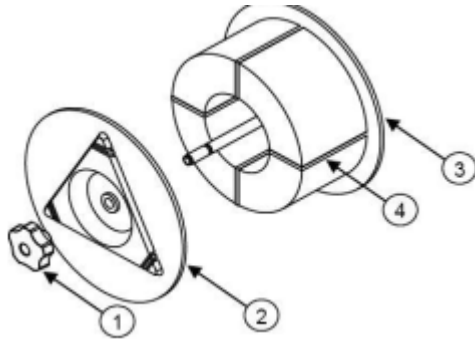
6c. Drift Bandmaskin Cyklop M-Pac 5

Ladda bandspolen

Ladda bandspolen på rullen utan att skära av säkringsband ④ som är bundna runt spolen.

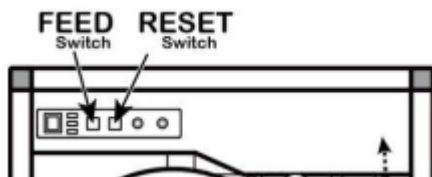
1. Ta bort yttre cirkulära hjulet ② genom att rotera hjulmutterns handtag ① medurs.
2. Montera bandspolen på det cirkulära hjulet ③ så att spetsen på bandet pekar i motsols riktning. Placera

- rullen mellan det inre cirkulära hjulet ③ och det yttre cirkulära hjulet ②.
3. Fäst den genom att vrida rullmutterns handtag ① moturs för att dra åt.
 4. Skär av samtliga säkringsband ④



Bandningsprocedur

- 1 Sätt in stickkontakten i ett lämpligt eluttag och slå på strömbrytaren.
- 2 Tryck på återställningsknappen.
 - * Maskinen startar och stoppar vid hempositionen.
 - * Kontrollera att maskinen har genomfört cykeln.
- 3 Trä spetsen på bandet genom ① ② och sätt in i det fyrkantiga hålet ③.
- 4 Fortsätt trycka in bandet lätt och tryck på matningsknappen "FEED"



Användning

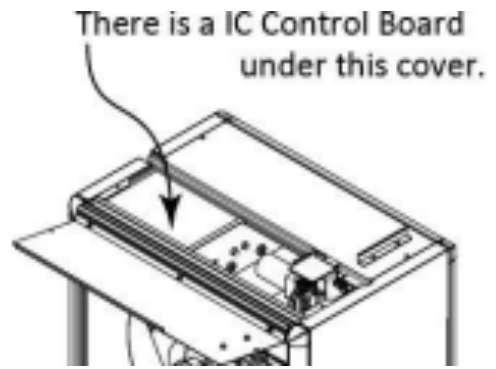
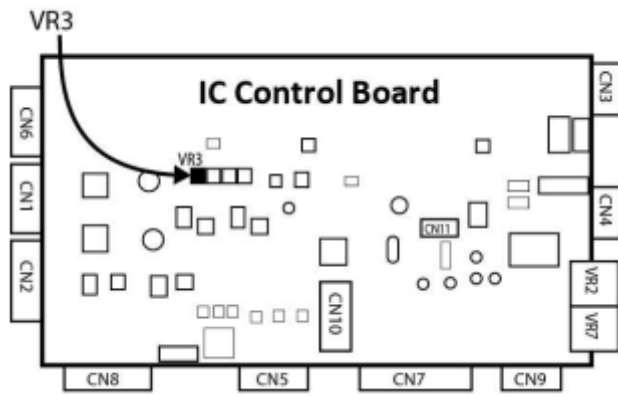
När du har slagit på strömbrytaren kommer värmeelementet nå sin drifttemperatur på ca 45 sekunder.

- 1.Placera den förpackning som skall spännas på de övre tabellerna och över förseglingspunkten (glidbordet). Sätt den fria änden av bandet i spåret på banan. Detta startar banddriften och spänning av remmen runt paketet.
- 2.Efter att en bandcykel (spänning, kapning och försegling) är klar kommer en fast längd av bandet automatiskt matas till nästa bandning.
 - ★Bandets längd är justerbart genom matningsvredet och matningsknappen.
- 3.Efter att ha bandat alla dina paket, slår du AV strömbrytaren

Justering av «VR3» vid otillräcklig spänning

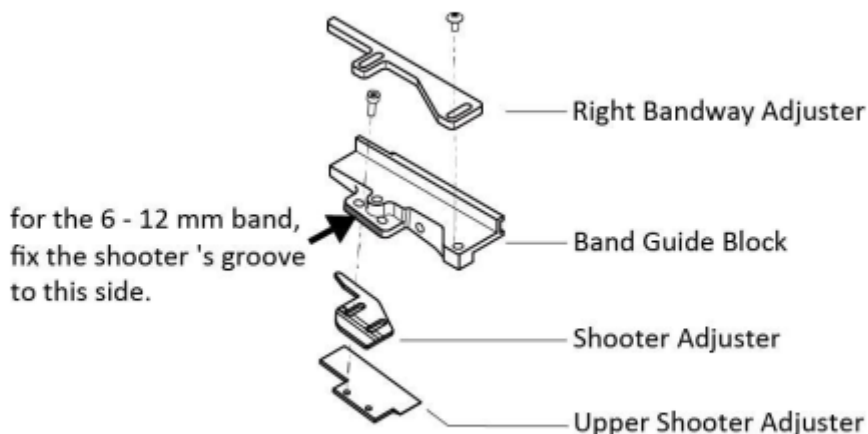
VR 3 är en volym som justerar slutförandet av bandomslaget före åtdragningen. VR3 finns på kontrollpanelen.

- Om åtdragningen börjar innan omvänd rotation är klar, ska du justera VR3 genom att vrida den medsols.
- Om omvänd rotation inte är klar, trots att bandet är lindat runt paketet, ska du vrida VR3 moturs för att justera.



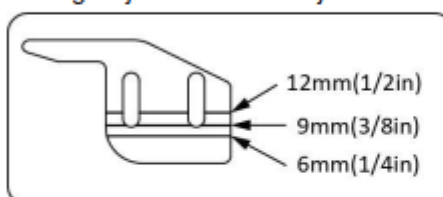
Justering för omvandling av bandbredd

Justering av bandbredden sker på 3 ställen.



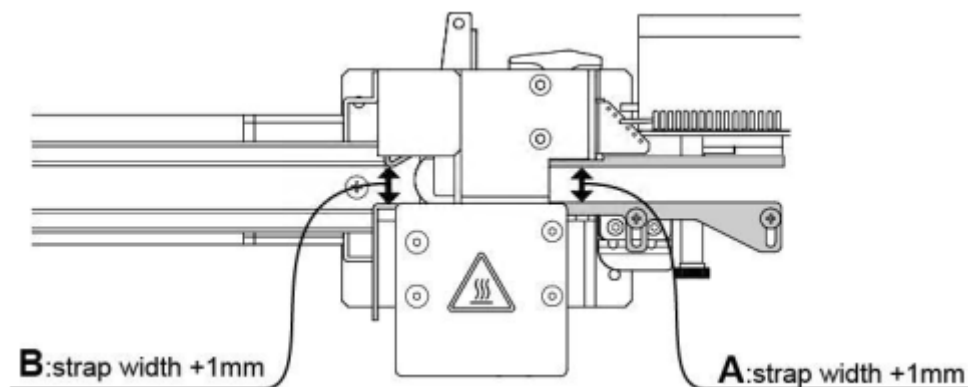
1. Ta bort justeraren på högra banan.
2. Lossa bultarna med justeraren, och ändra justeraren efter bredden på bandet.
Om 15,5 mm: För justeraren hela vägen ut.
Om 6–12 mm: Som vägledning finns tre linjer på justeraren.

Justeringslinjen ska vara i linje med bandguiden.



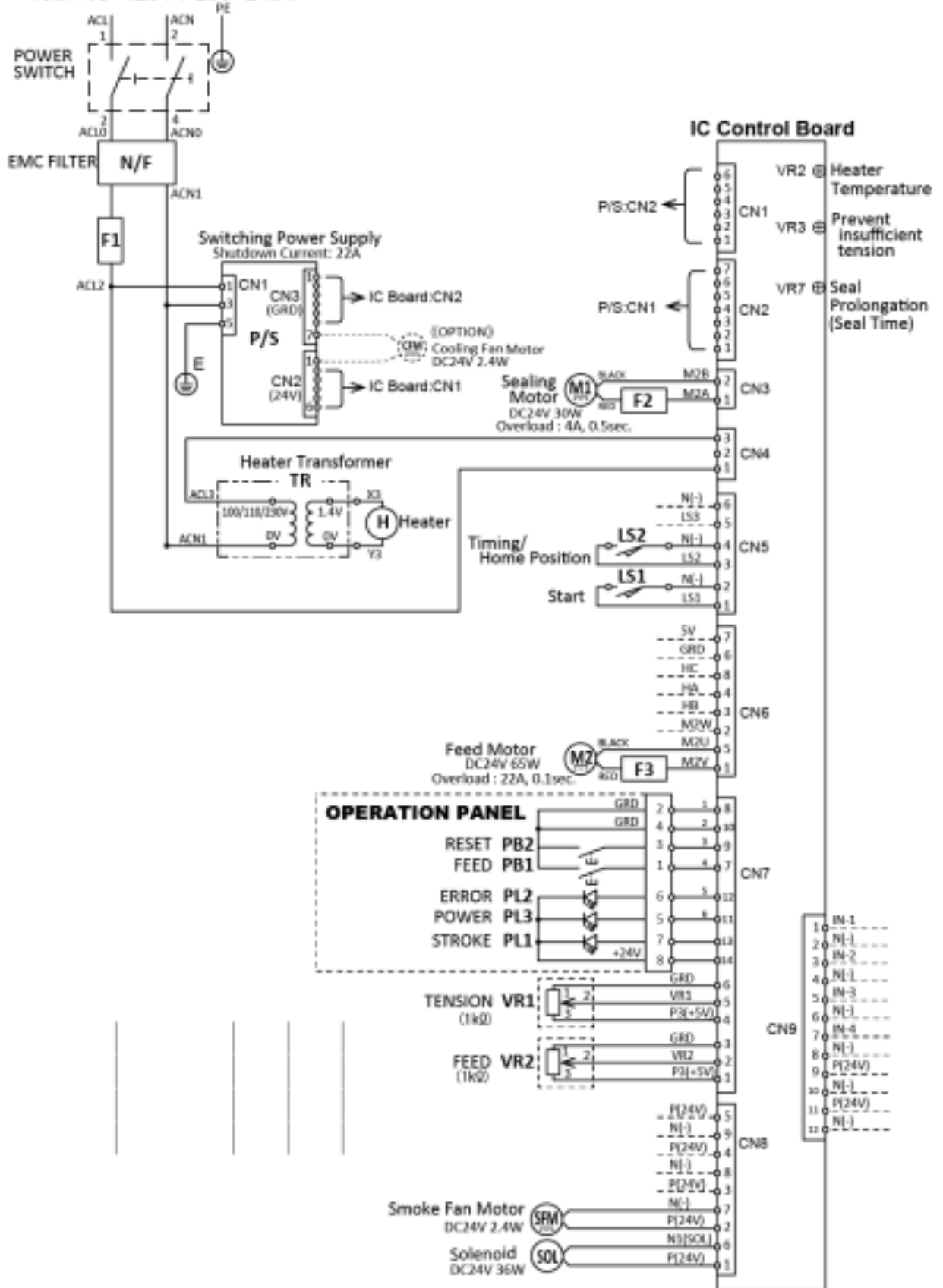
Om 5 mm: Skjut justeraren hela vägen ut.

3. Byt justeraren på den högra banan och justera avståndet "A" som bandbredd plus 1 mm.
4. Lossa bulten som fixerar bandbreddsplattan och justera avståndet "B" som bandbredd plus 1 mm.



Ledningsdiagram

100/110~120V / 200~240V



7a. Specifikationer Packbord

- Bord: Bord 400
- Elsystem: Primärspänning 230 V ~ 50/60 Hz. Max sekundärspänning 32 V.
- Max. strömförbrukning 6 A.
- Max belastning: 400 kg utbredd last.
- Lyfthastighet: Max 13mm/s obelastat.
- Intermittens vid höjdregering: 10%. (2 min. ON / 18 min. OFF)
- Ljudnivå: Under 50 dB(A).
- Bandare: Se instruktionsbok.
- Våg: Se instruktionsbok.

7b. Specifikation Bandarmaskin Cyklop M-Pac 5

Typ av förslutning	Värmeförsegling/polypropylen (PP)
Bredd,mm	780
Djup, mm	540
Maskinvikt, kg	ca 50
Åtdragning, vridmoment	Upp till 450 N (45,9 kgf)
Slaglåde, mm	150
Elektrisk energi	Enfas 200-240 V 50/60 Hz
Fullbelastad ström	12A
SCCR (Short-Circuit Current Rating)	0,5 kA
Energiförbrukning	0,35 kW
Bulleremission	57,2 dB (A) mätt enligt EN-415-8 bilaga A
Förpackning, Min storlek, mm	B 100 x 30
Förpackning, Min storlek, mm	Obegränsad
Band bredd, mm	5, 6, 9, 12, 15,5
Tjocklek, mm	0,4 till 0,7
Dispenser	Bandspole ID 200 x B200 mm

7c. Specifikation Våg PV490, art.nr 41-361-0001

Nätanslutning	Väggtransformator, 230 volt AC till 12 volt DC 1100mA 13.2 VA eller 230 volt AC till 12 volt DC 600mA
Spänning	230 V AC $\pm 10\%$ 50-60 Hz Alt. 12-14 VDC
Effektbehov	< 10 W
Displayens mått	153 x 46 x 100mm
Taxeringsområde	Över hela skalan (negativ visning)

8. EG försäkran

Packbord med våg och bandare med artikelnummer 396765 är tillverkad i överensstämmelse med kraven i:

- 2006/42/EG
- 2014/35/EU enligt harmoniserade standarderna EN60335-1:A1:2019+A2:2019+A14:2019, EN60335-2-17:2013/A1:2020, EN 60335-2-103:2015, EN 62233:2008, EN/IEC 61558-1:2019 EN 61558-2-16:2009+A1:2013 IEC 60601-1:2005+A1:2012 (3rd Edition)
- 90/384/EEC 89/336/EEC 72/23/EEC