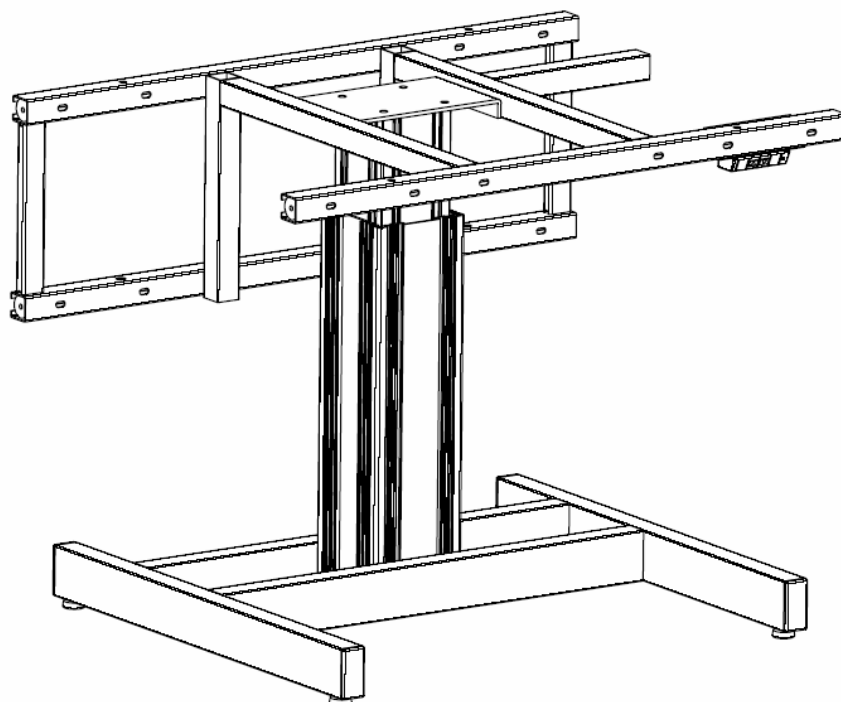


Motoriserat Enpelararbetsbord



Produktbeskrivning

Motoriserat enpelararbetsbord (art. no. 36-646) är avsett att användas som arbetsplats för monteringsarbeten i alla typer av industrier. Arbetsplatsen är enkelt justerbar i höjdlöd.

Tekniska data

Vikt:	45kg
Max belastning:	150kg
Djup:	780mm
Bredd:	1020mm
Min. höjd:	650mm
Max. höjd:	1050mm
Lyfthastighet:	12mm/s (obelastad)
Intermittens vid höjdglering:	10% (1 min. ON / 9 min. OFF)
Spänning:	230V

Installation

Arbetsbord monteras enl. bifogad monteringsanvisning. Montera transformatorn (skruvar för montering i bordsskiva finns i skrupåse). Ställdonskabeln och handkontrollkabeln monteras i transformatorn. Kablar fästs sedan på sådant sätt att de inte riskerar att skadas när arbetsbordet höjs eller sänks. Därefter sätts stickkontakten i vägguttaget.

Nu är systemet redo att tas i bruk.

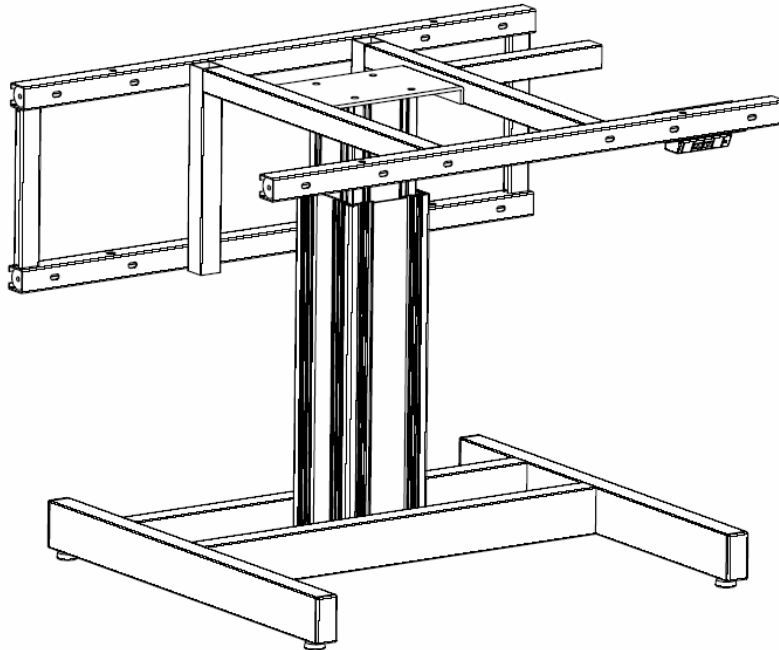
Bruksanvisning

Arbetsbordet kan nu anpassas för alla kroppstyper och arbetsställningar med en enkel knapptryckning. För att minimera risken för förslitningsskador är det en fördel att ändra arbetsställning kontinuerligt.

Service

Om systemet slutar fungera bör alla kablar kontrolleras så att de är korrekt anslutna.

Motorized Single Column Workbench



Product description

Motorized Single Column Workbench (art. no. 36-646) is intended to be used as a workstation for assembly operations in all kinds of companies. The workstation is easy to maneuver up and down.

Technical data

Weight:	45kgs
Max. load:	150kgs
Depth:	780mm
Width:	1020mm
Min. height:	650mm
Max. height:	1050mm
Actuator speed:	12mm/s (without load)
Intermittency when adjusting the height:	10% (1 min. ON / 9 min. OFF)
Voltage:	230V

Installation

The workbench is to be assembled according to the attached assembly instruction. Mount the transformer (screws for mounting it beneath a worktop is supplied). The actuator cable and the hand control unit cable are to be plugged into the transformer. The cables and hand control unit should be fixed in such a way that they do not risk getting damaged when the workbench is going up or down. The final step is to connect the transformer to the wall socket.

Now the system is ready to use.

User guide

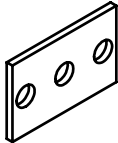
The workstation is now adaptable to all body types and working positions simply by the touch of a button. In order to minimize the risk of wear damage it is recommended to change working positions continuously.

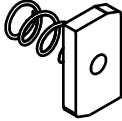
Service

If the system is not performing as it is supposed to, all cables should be checked to make sure that they are securely connected.

A  x 7

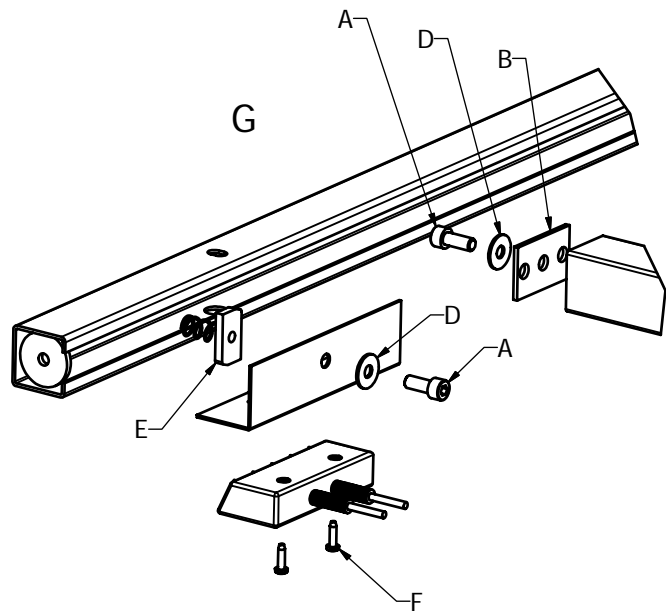
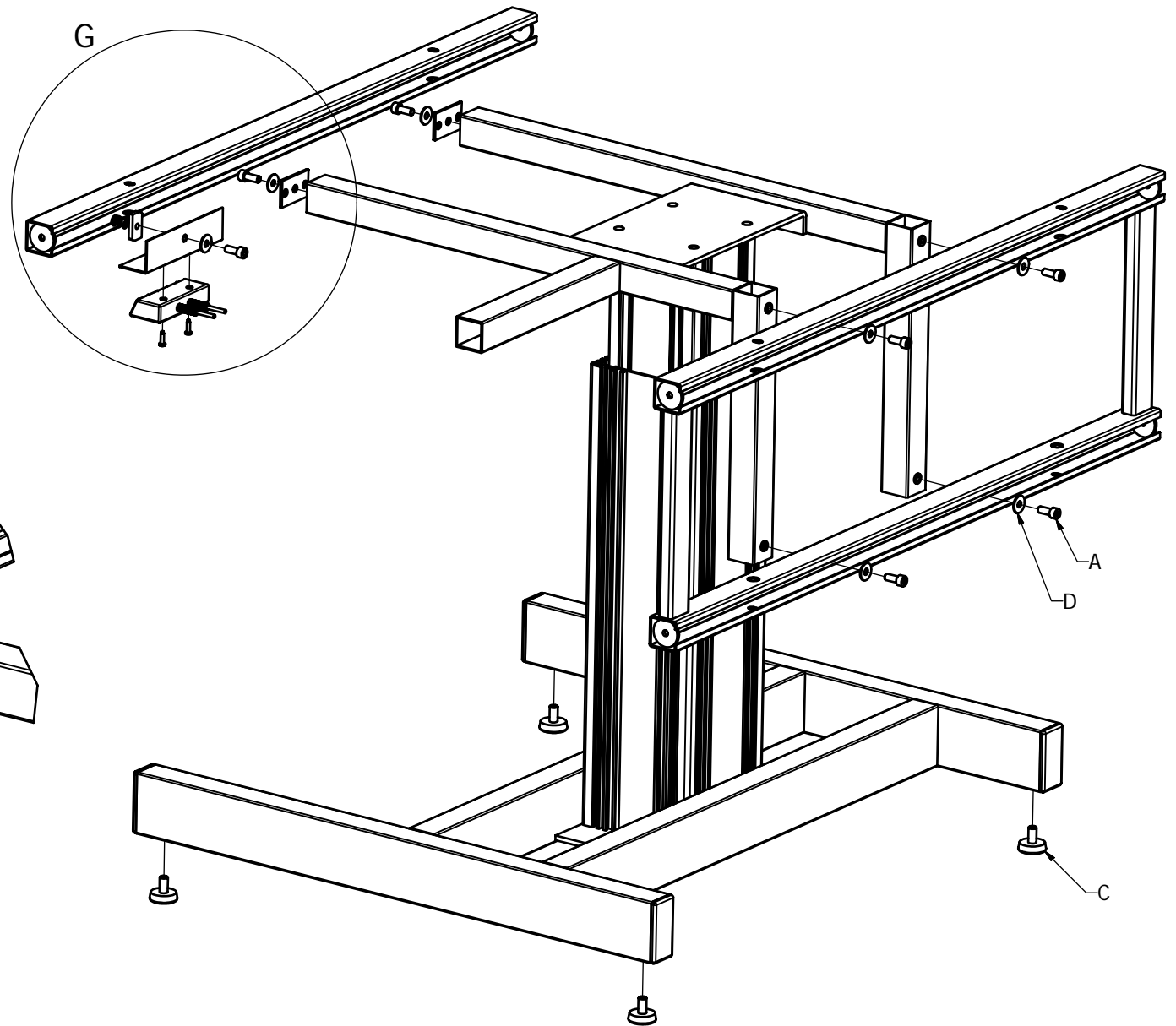
D  x 7

B  x 2

E  x 1

C  x 4


F  x 2



GBP Ergonomics AB
Växjövägen 44
360 30 Lammhult
Sweden

Telefon/phone
Nat 0472-26 16 00
Intl +46 472 26 16 00
Internet
www.gbp.se

Telefax
Nat 0472-26 16 16
Intl +46 472 26 16 16
E-mail
info@gbp.se

Designed by GBP	Checked by	Approved by	Date	Scale	Date	
			36-646			
			202457	Edition	Sheet 1 / 1	