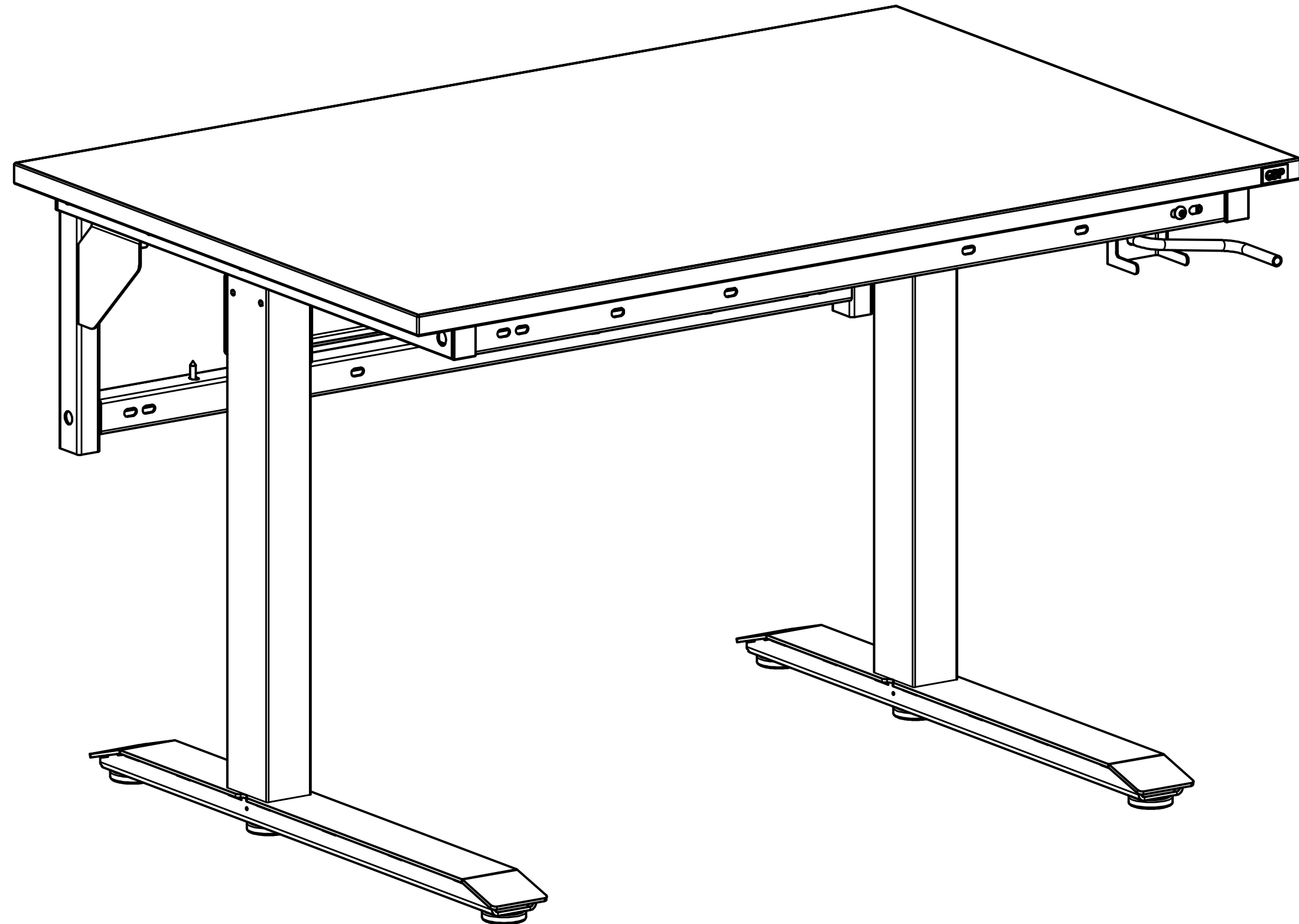
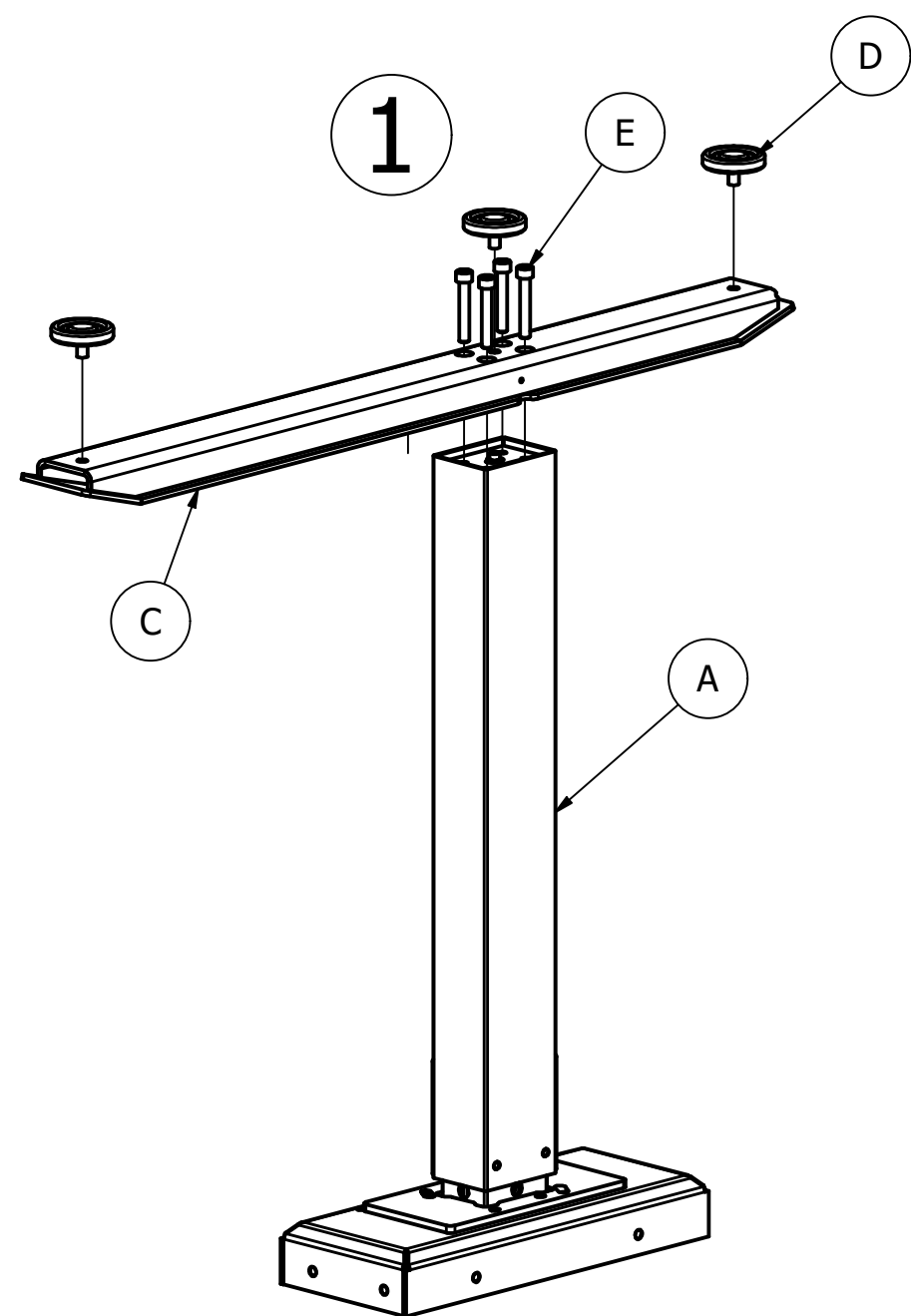
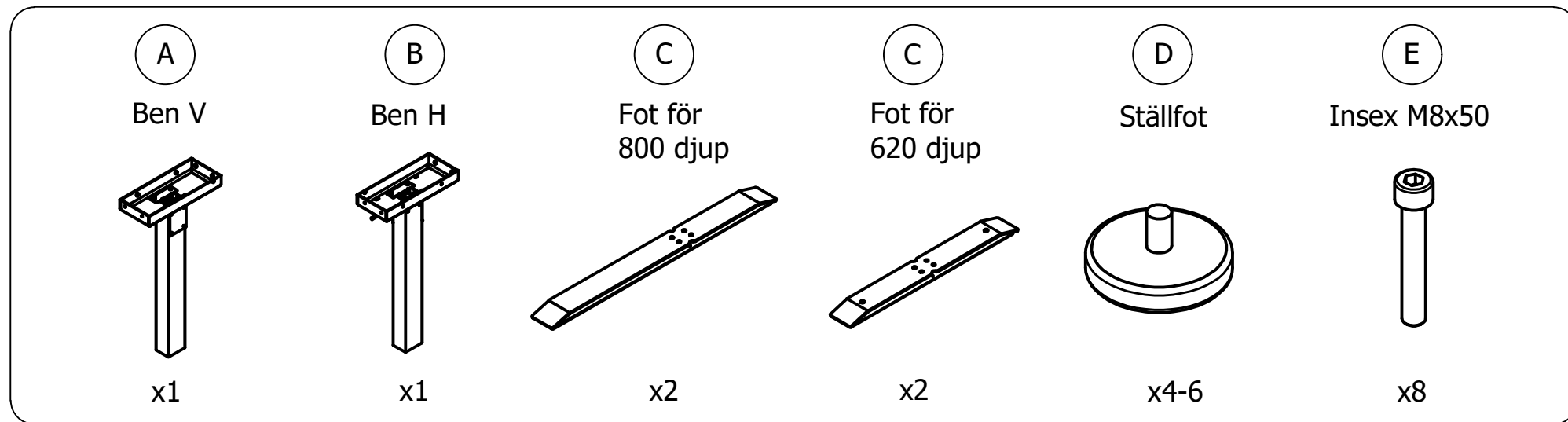


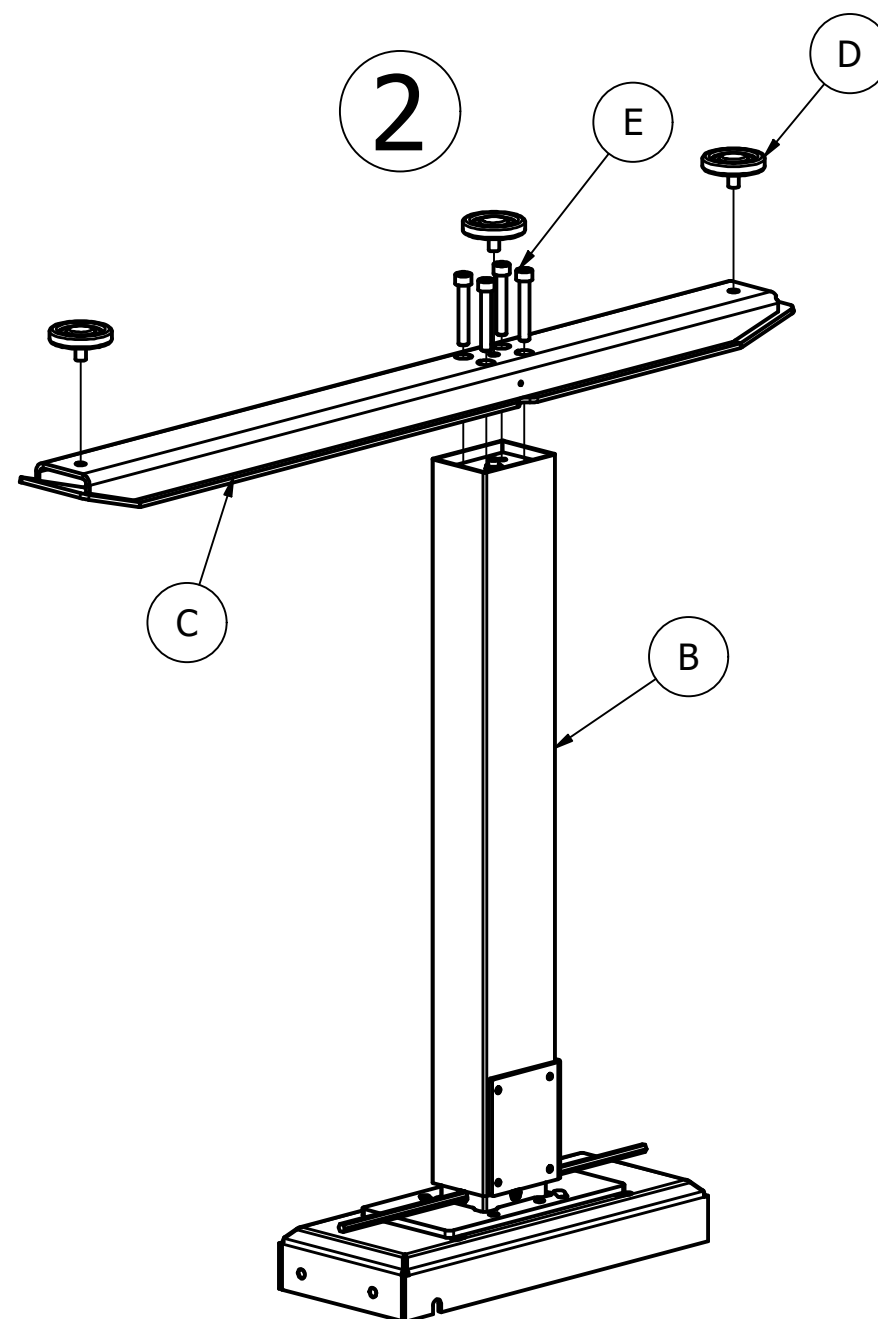
Assembly instructions for Crank Table

1002800 - D

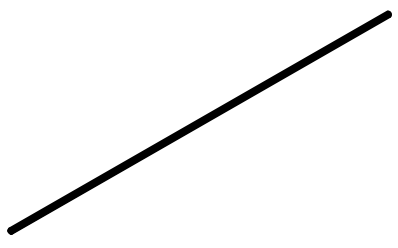
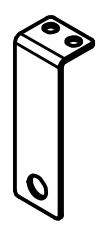
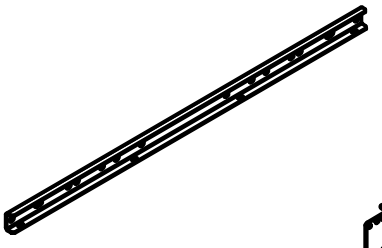
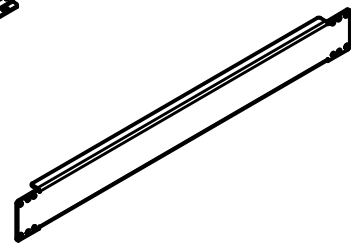
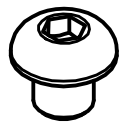
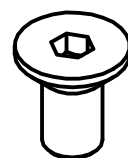






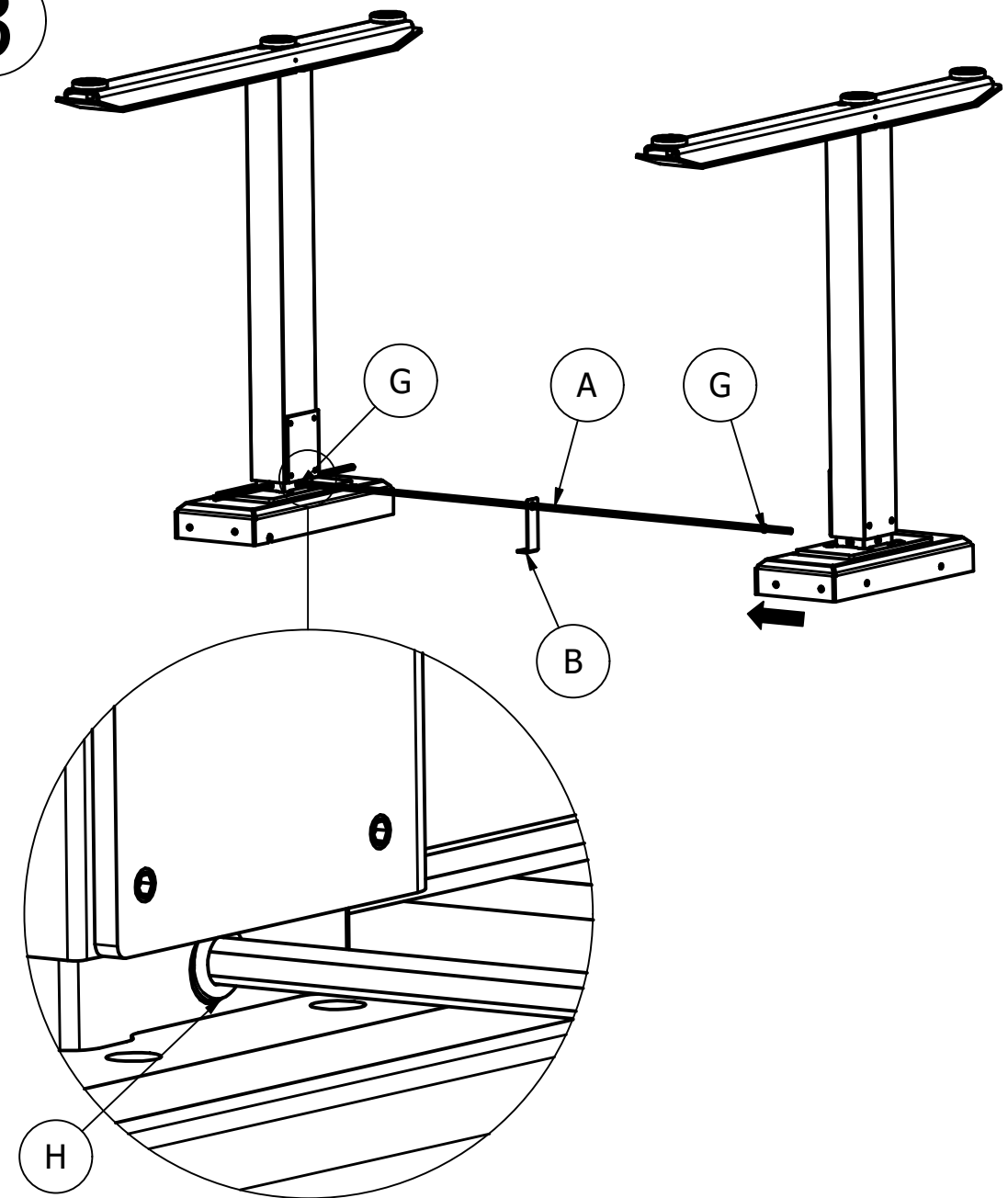
Vänster



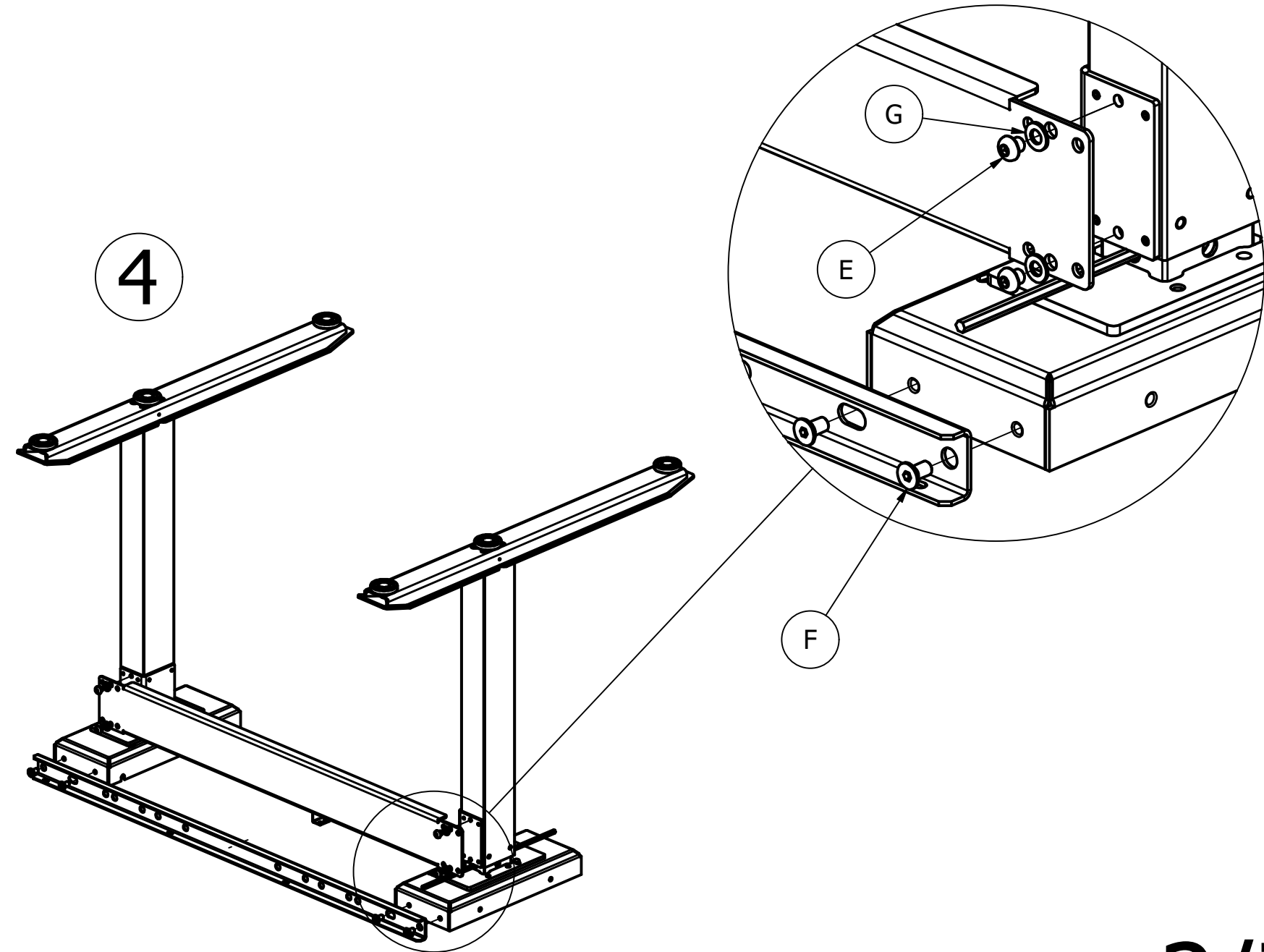
Höger

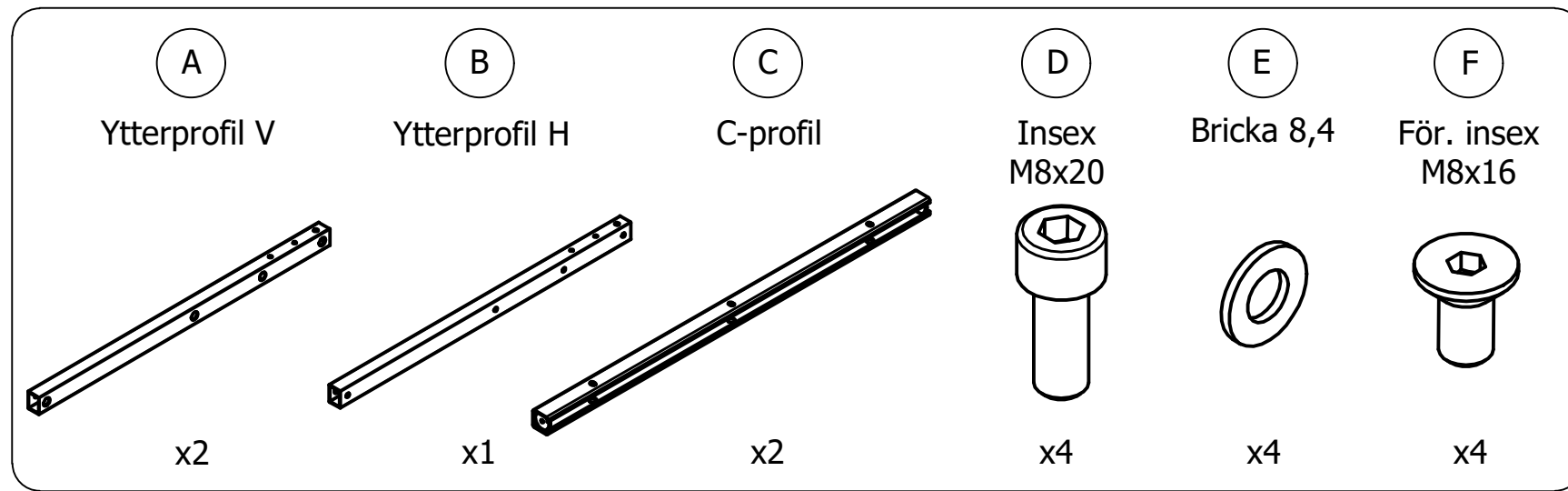
A	B	C	D	E	F	G	H
Stång 6-kantig	Stångstyrning	Tvärprofil	Mellanstag	Rund insex M8x8	För. insex M8x12	Brika 8,4	O-ring
							
x1	x1	x1	x1	x4	x4	x4	x2

3

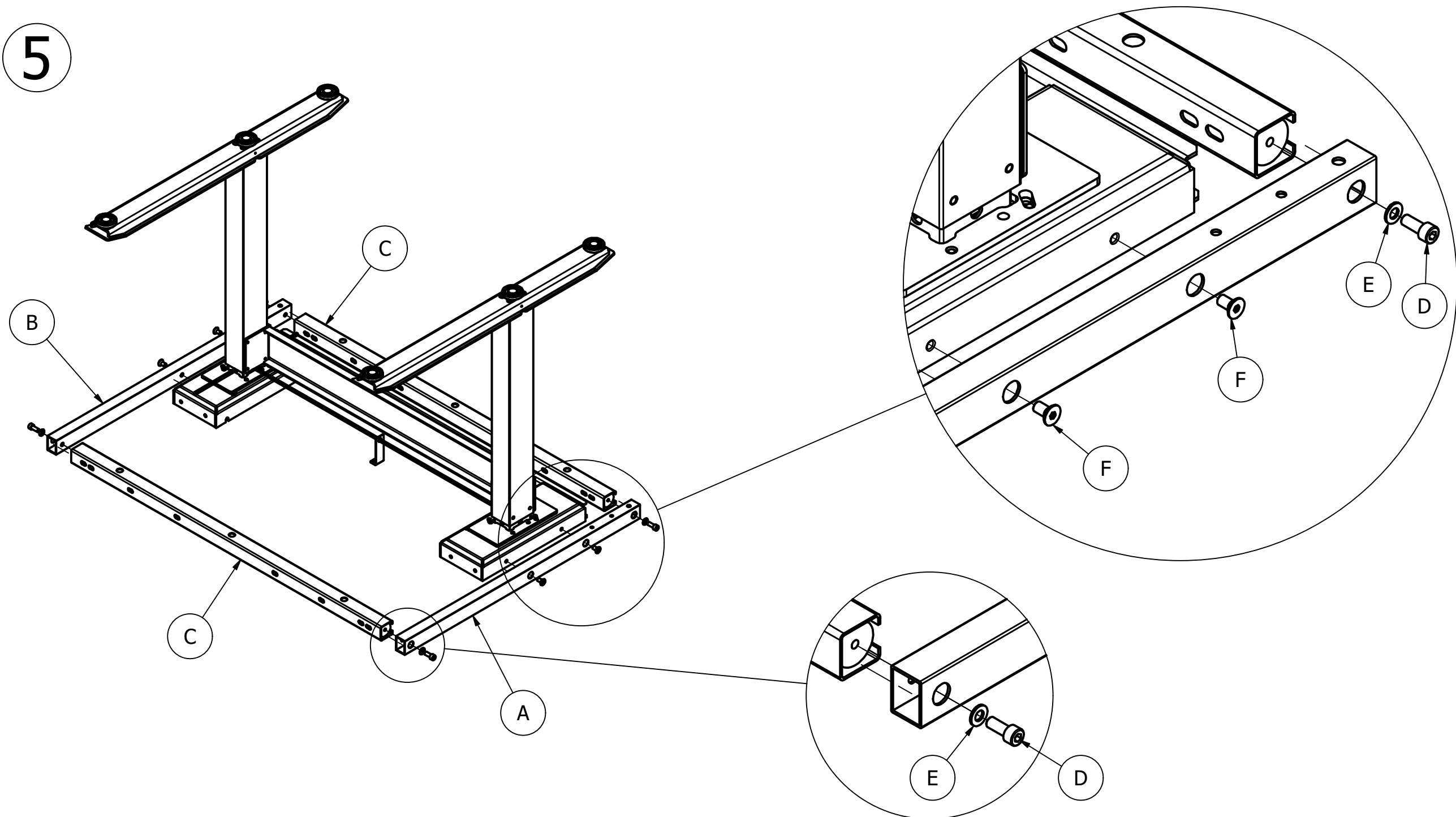


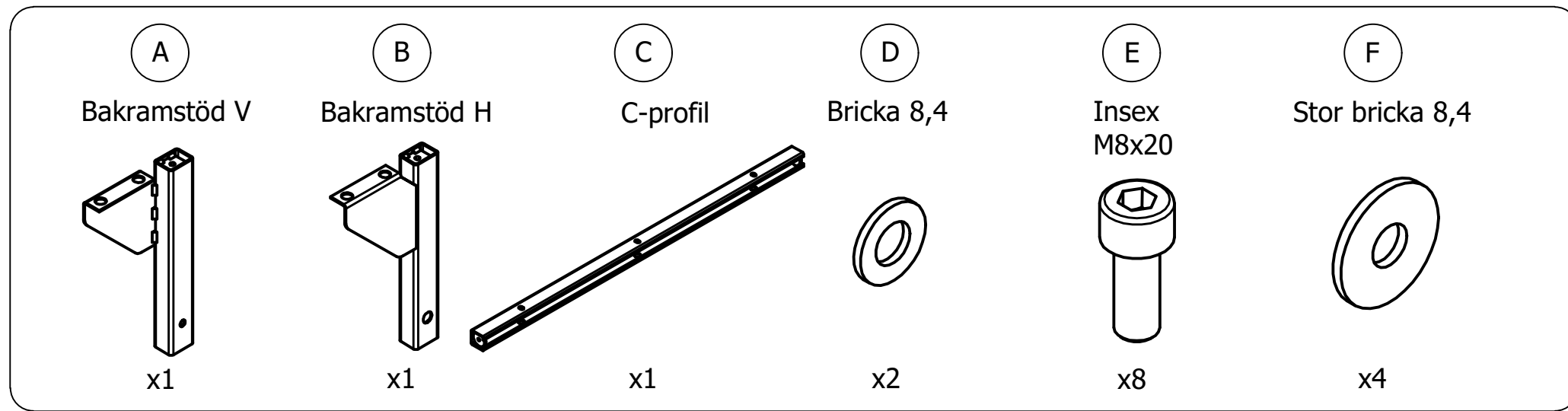
4



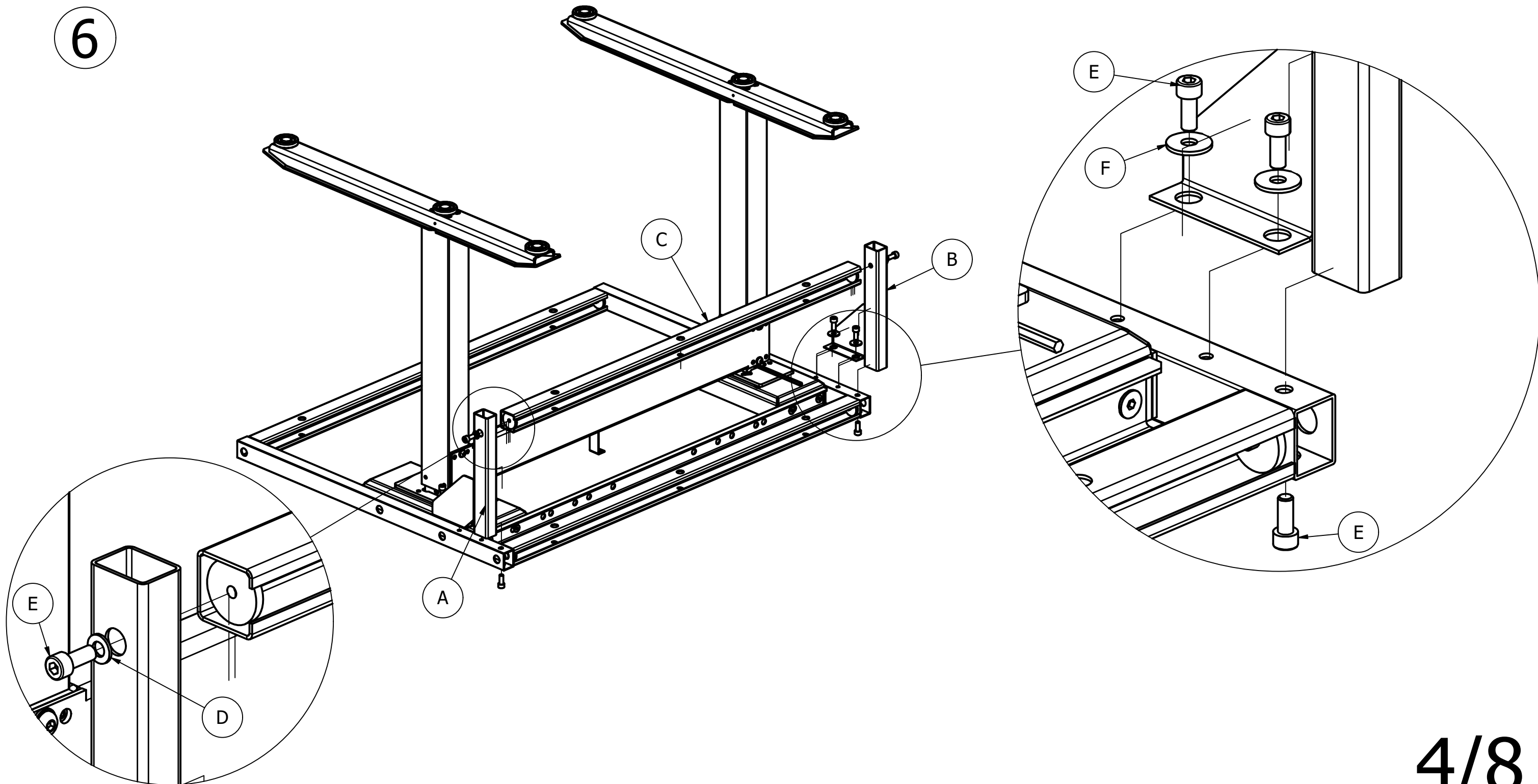


5

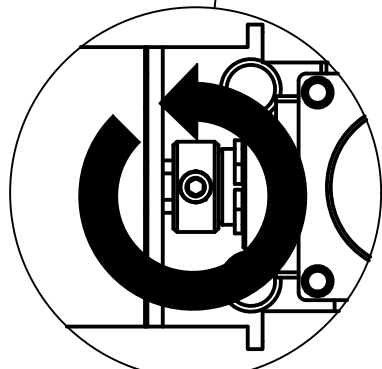
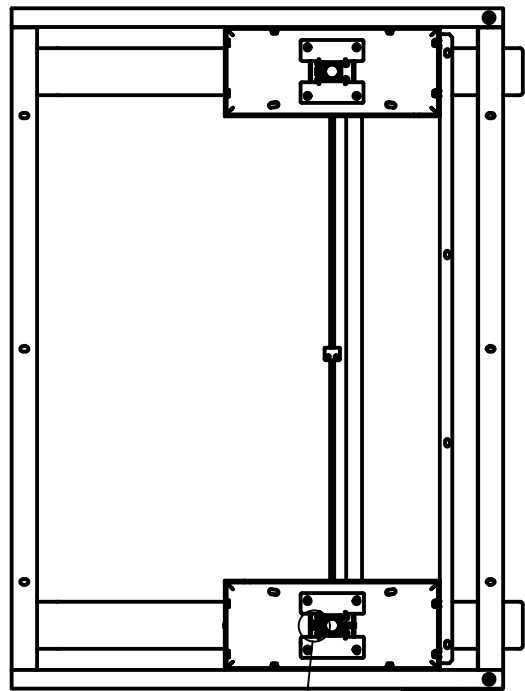




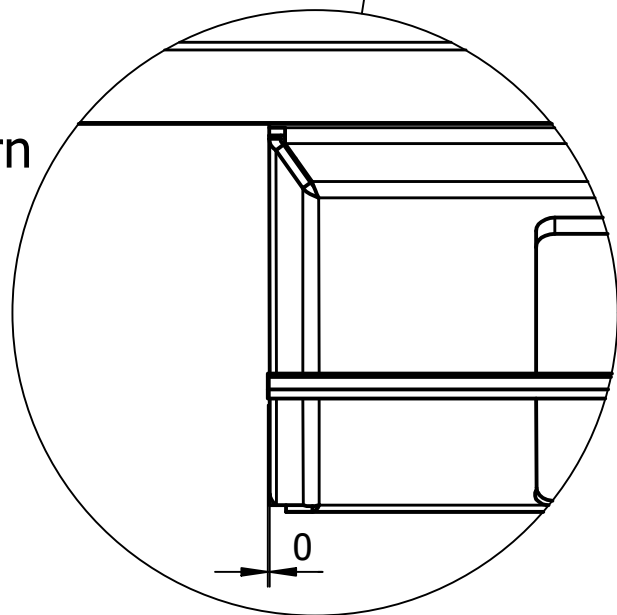
6



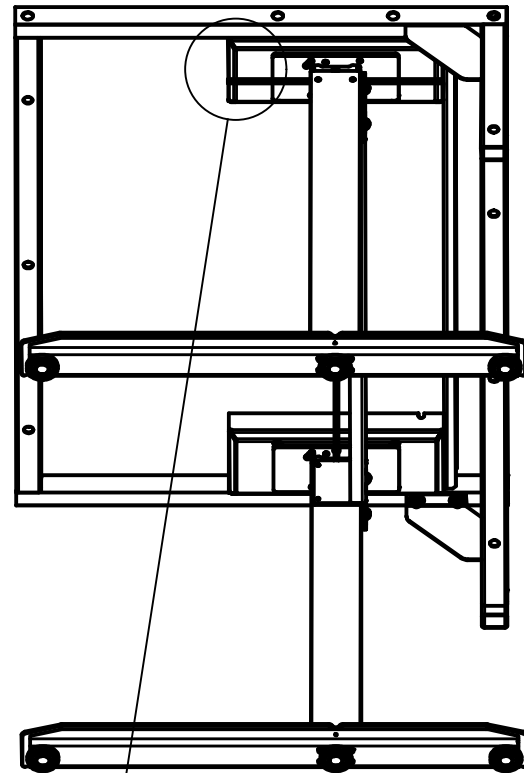
6



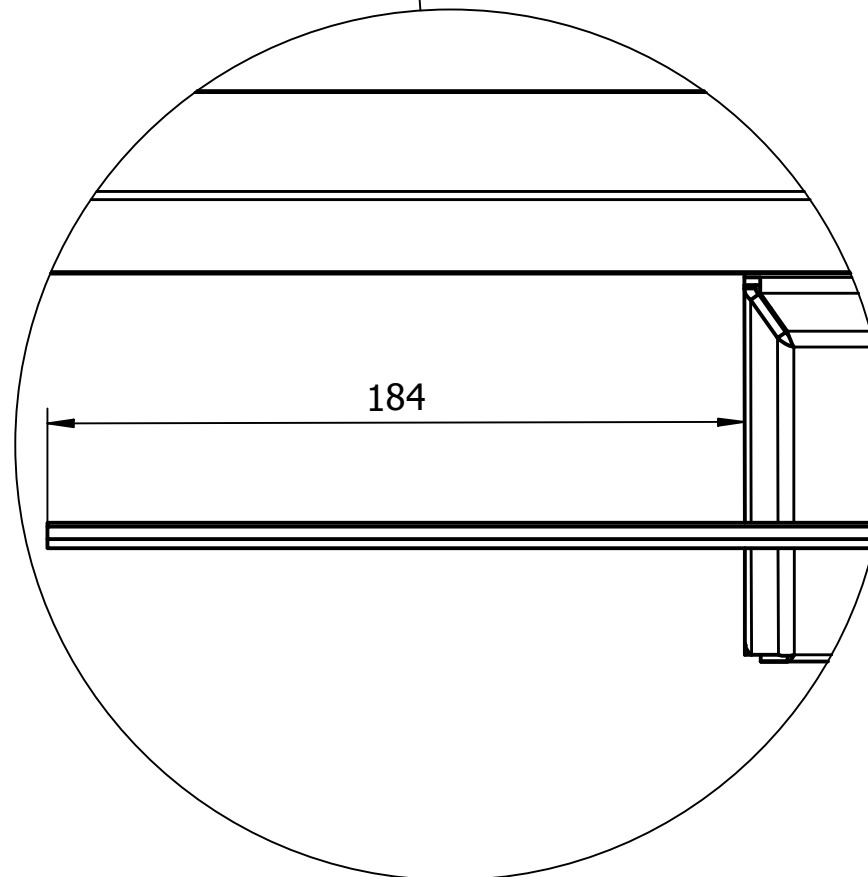
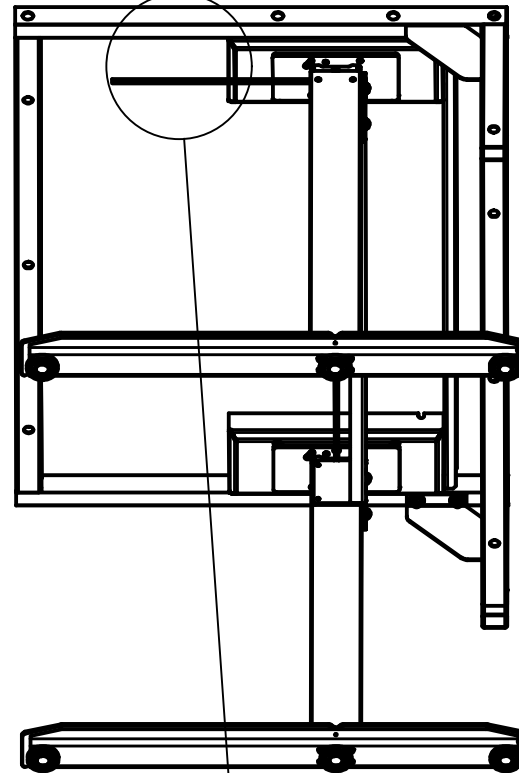
Lossa ett varv
 Løsn en omgang
 Lösne en
 omgang
 Loosen one turn



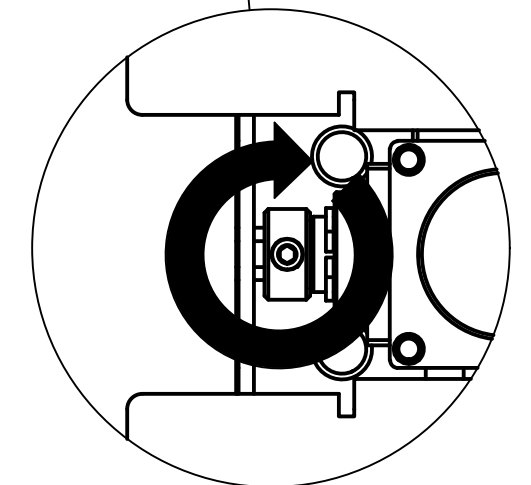
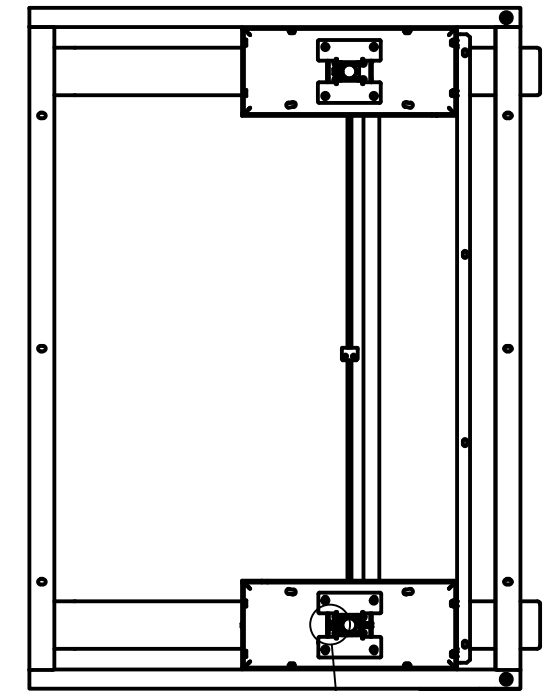
7 Om bordet är
 620mm djupt



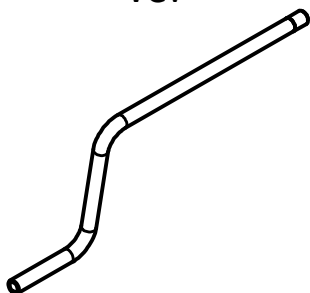
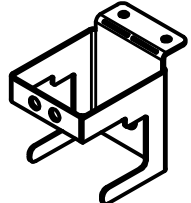
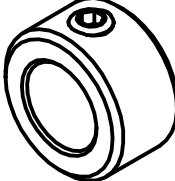
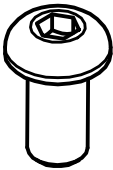

7 Om bordet är
 800mm djupt



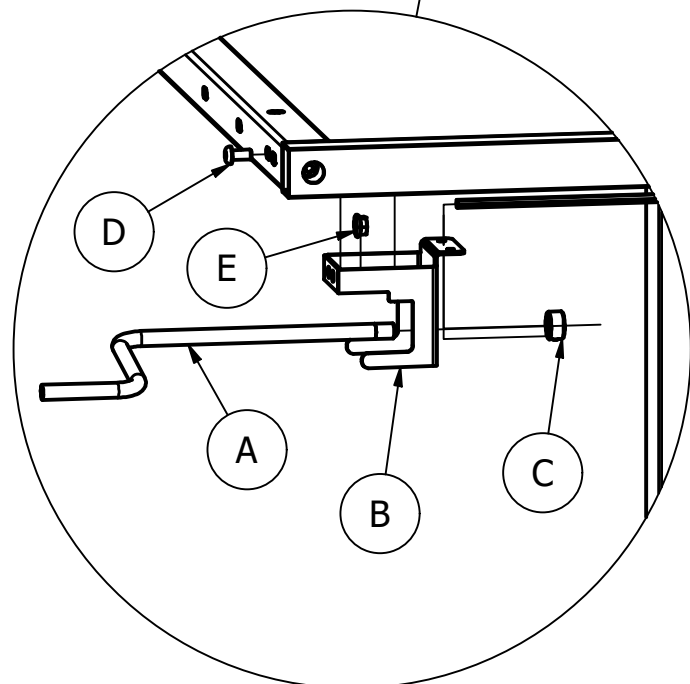
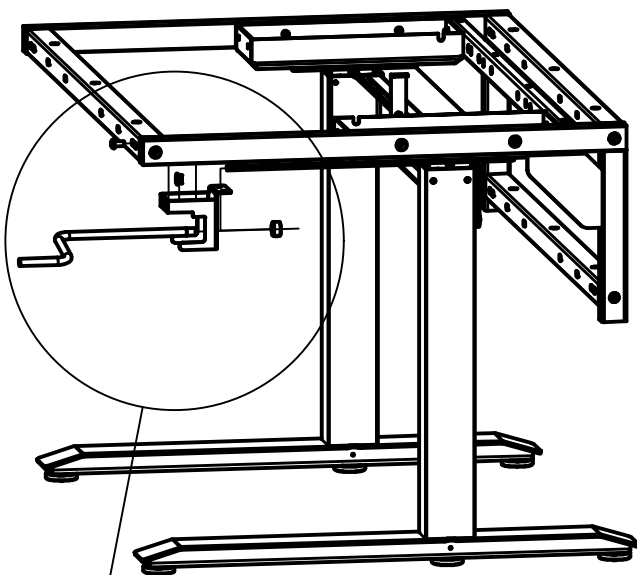
8



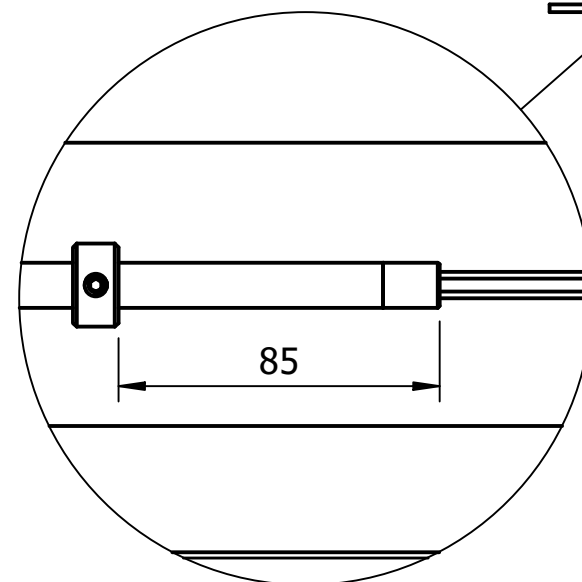
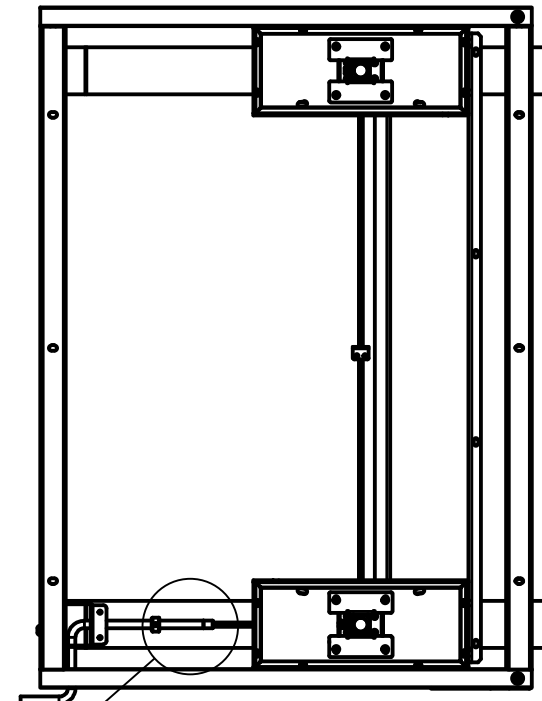
Skruva fast
 Skru fast
 Skru godt til
 Tighten screw firmly

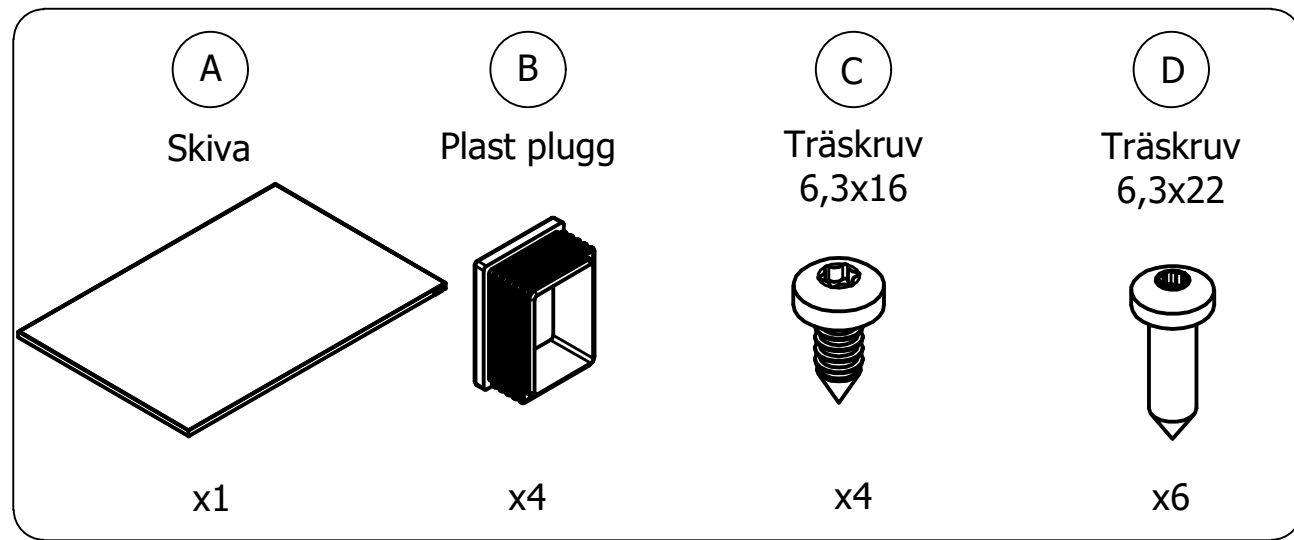
(A)	(B)	(C)	(D)	(E)
Vev	Fäste vev	Stoppring $\varnothing 12$	Rund insex M8x16	Mutter M8
				
x1	x1	x1	x1	x1

9

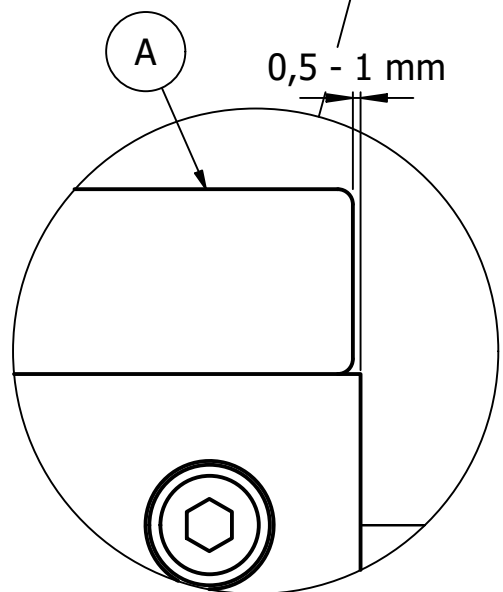
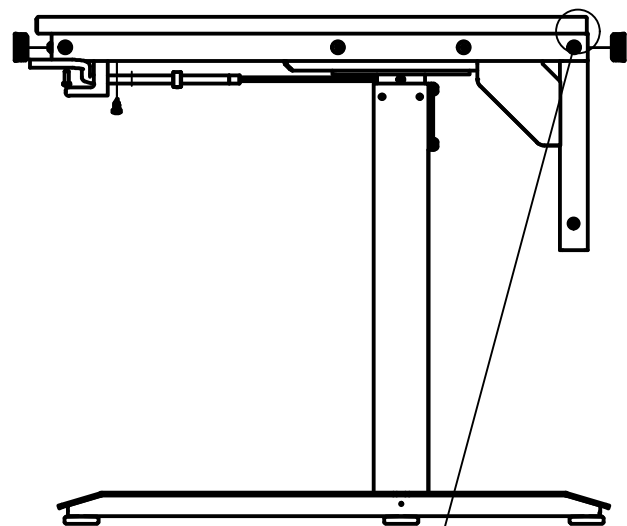


10





11



12

